

# SYNTHESIS® LINE

battente

otočné dvere so skrytou zárubňou



Modelová línia dverí **Synthesis® Line battente** je riešenie umožňujúce inštaláciu otočných dverí zarovnaných so stenou a to bez viditeľných zárubní, obložiek či rámov.

Dverný panel môže byť natretý rovnakou farbou ako stena, čím sa dosiahne efekt dokonalého splynutia so stenou. Keďže sú dvere zarovnané s úrovňou steny, opticky sa „stratia“.

Vďaka novým, vyspelým materiálom a ďalšej povrchovej úprave panelov dverí (lakovanie, obrazové aplikácie), sa táto modelová línia stane skutočne výrazným dizajnovým prvkom, ktorý každému interiéru dodá nový estetický rozmer.

# SYNTESIS® LINE

battente



Rovnaké estetické a konštrukčné vlastnosti majú aj systémy stavebných puzdier Syntesis® Line posuvné a Syntesis® Luce pre posuvné dvere bez viditeľných zárubní a obložiek. Kombináciou oboch systémov pre posuvné a otočné dvere sa dosiahne **dokonale jednoliaty a minimalistický výsledok.**

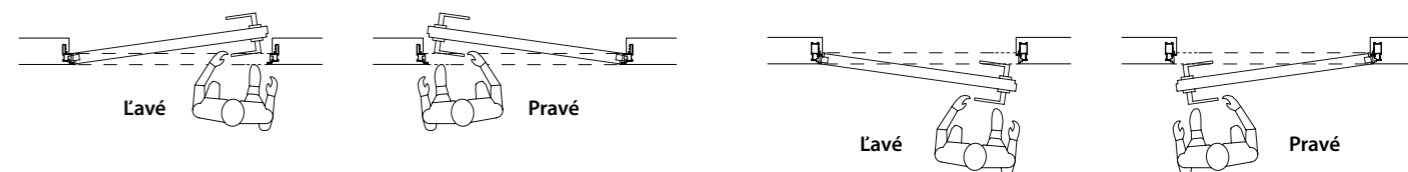
# SYNTESIS® LINE

battente

## TYPY: PODĽA OTVÁRANIA

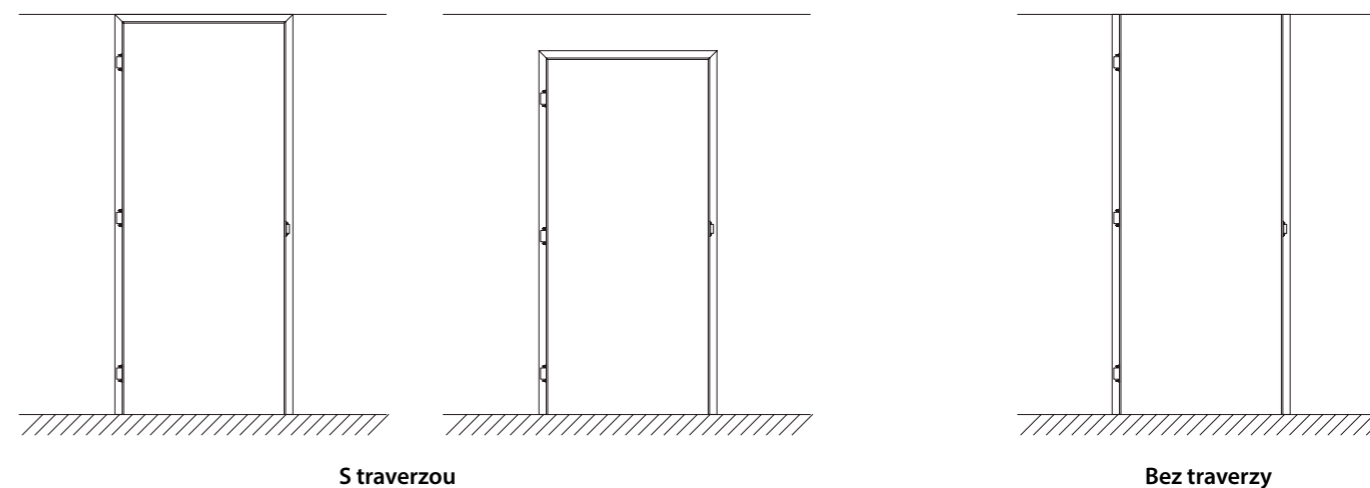
### TLAČENÉ DVERE

### ŤAHANÉ DVERE



## TYPY: S TRAVERZOU ALEBO BEZ TRAVERZY

Charakteristickým znakom otočných dverí SYNTESIS® LINE battente je možnosť namontovať ich tak, aby boli zarovnané so stropom s použitím alebo bez použitia hornej traverzy. Týmto spôsobom je možné dosiahnuť úplné splynutie dverí, steny a stropu.



## MOŽNOSTI DODANIA

**KOMPLETNÁ SÚPRAVA**  
s poskladanou zárubňou

**KOMPLETNÁ SÚPRAVA**  
so zárubňou na poskladanie

**JEDNOTLIVÉ PRVKY**  
s poskladanou zárubňou

**JEDNOTLIVÉ PRVKY**  
so zárubňou na poskladanie



Kompletná súprava obsahuje skrytú zárubňu, dverné krídlo a montážnu krabičku s pántmi, magnetickou zámku a tesnením.

# SYNTESIS® LINE

## battente - HLINÍKOVÁ ZÁRUBŇA



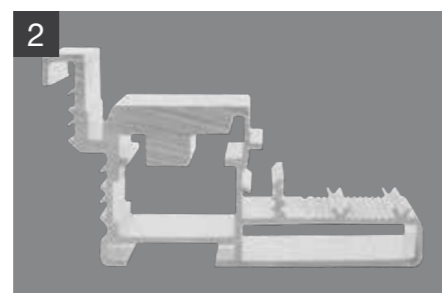
### Značka

Vďaka značke sa zárubňa dá ľahko identifikovať.



### Mimoriadne pevná skrytá zárubňa

Hmotnosť približne 2 kg na bežný meter hliníkového profilu.



### Dlhodobá odolnosť

Hliníkový profil zárubne sa najprv upraví fosfátovaním proti oxidácii. Následne sa naniesie základný náter, ktorý zlepšuje prínavosť finálneho povrchového materiálu.



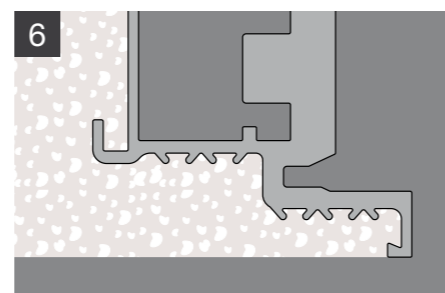
### 6 nastaviteľných svoriek

Svorky sú výškovo nastaviteľné pre pohodlné upevnenie na murovanú stenu.



### Váhorys „100“

Zárubňa je označená váhorysom „100“ pre jednoduchšie osadenie zárubne na úroveň dokončenej podlahy „0“.



### ŽIADNE praskliny!

Profil zárubne je navrhnutý tak, aby sa zabránilo tvorbe prasklín.

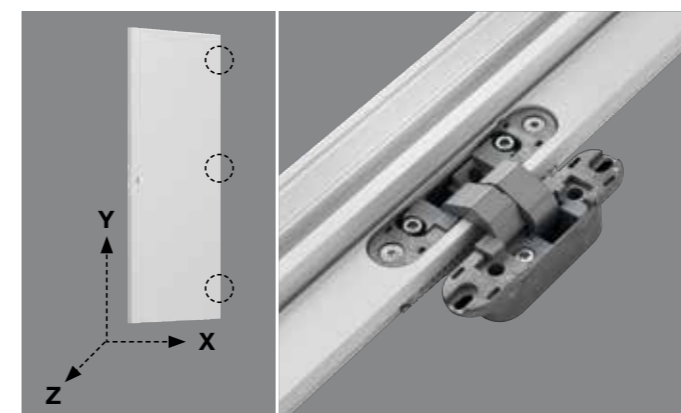
# SYNTESIS® LINE

## battente - DVERE



## VÝHODY

- Ľahká identifikácia dverí vďaka značke.
- Dvere majú základný náter, ktorý zlepšuje prínavosť konečnej povrchovej úpravy - náterovej farby na steny alebo akejkoľvek inej emailovej farby (matnej či lesklej).
- Univerzálne s možnosťou zmeny smeru otvárania dverí (pravé alebo ľavé).
- Hrúbka 45 mm.
- Duté jadro s dvojitém obvodovým rámom z masívneho dreva na zvýšenie odolnosti proti ohnuti.
- Celoobvodový vnútorný rám.
- Dverné krídla od výšky H = 2300 mm sa dodávajú s vnútorným napínacím tiahom na zlepšenie plochosti dverí.
- Dverné krídlo sa dodáva iba s otvorom pre kľučku. Možnosť namontovať aj zámku na kľúč alebo zámku uzamykateľnú z jednej strany. (Druhý otvor sa musí urobiť pri montáži.)



## PÁNTY

3 pánty sú nastaviteľné v 3 smeroch (výška, šírka, hĺbka) pre zabezpečenie dokonalého nastavenia dverného panelu a obvodovej medzery.

**Poznámka:** Ak je hmotnosť dverného panelu viac ako 50 kg (max. 65 kg), sú potrebné 4 pánty (príplatok 60,00 €).



## MAGNETICKÁ ZÁMKA

### Magnetická zámka

Vyznačuje sa moderným dizajnom s minimalistickými líniami. Spĺva s dverným panelom. Garantuje mimoriadne ľahké a tiché zatvorenie.

### Excentrický protikus zámky

- Minimalistický dizajn, ktorý spĺva s okolím.
- Excentrický protikus: umožňuje odstrániť malé chyby osadenia a zaručuje dokonalé zatvorenie dverí.

**Poznámka:** magnetická zámka sa štandardne dodáva bez uzamykania alebo s uzamykaním na kľúč. Zámka uzamykateľná z jednej strany sa dodáva na želanie.

# SYNTHESIS® LINE

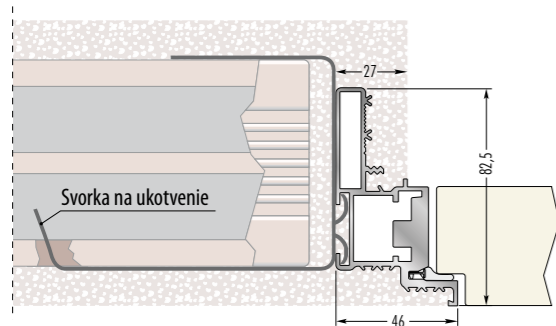
## battente - MONTÁŽ

Skrytá zárubňa je vhodná pre montáž do murovanej a do sadrokartónovej steny.

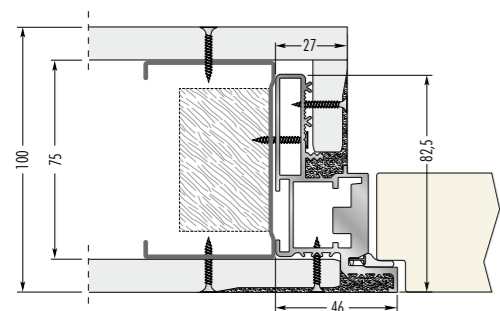
Zárubňa sa do murovanej steny ukotvuje pomocou 6 svoriek zacementovaných do pripravených otvorov.

Do konštrukcie sadrokartónovej steny sa zárubňa fixuje skrutkami cez existujúce otvory v zárubni.

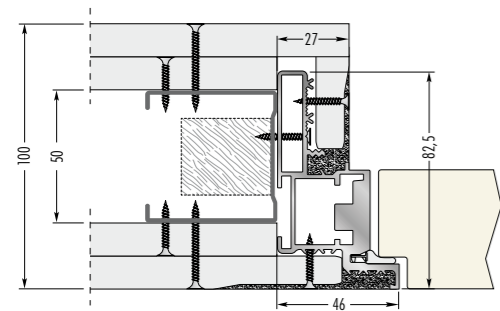
### TLAČENÉ DVERE



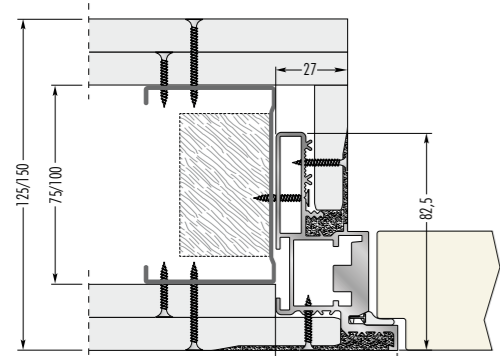
Zárubňa pre murovanú stenu s ometkou



Zárubňa pre sadrokartónovú stenu s jednou vrstvou sadrokartónových platní - hrúbka dokončenej steny 100 mm

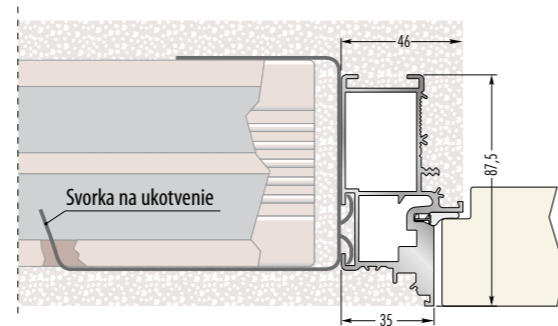


Zárubňa pre sadrokartónovú stenu s dvomi vrstvami sadrokartónových platní - hrúbka dokončenej steny 100 mm

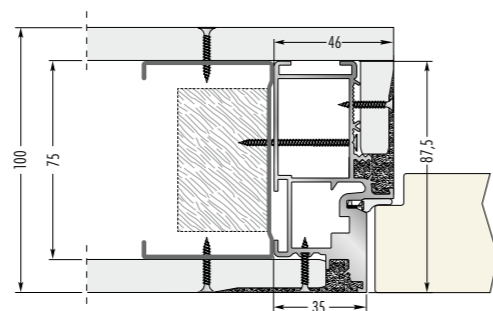


Zárubňa pre sadrokartónovú stenu s dvomi vrstvami sadrokartónových platní - hrúbka dokončenej steny 125/150 mm

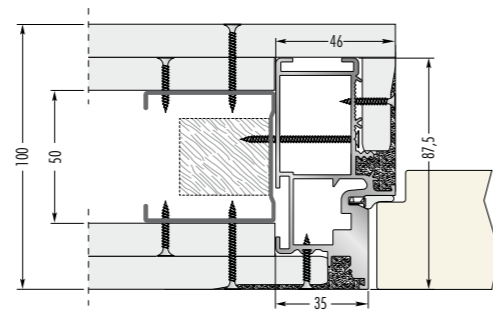
### ŤAHANÉ DVERE



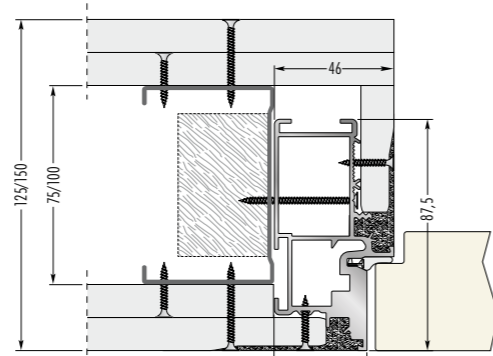
Zárubňa pre murovanú stenu s ometkou



Zárubňa pre sadrokartónovú stenu s jednou vrstvou sadrokartónových platní - hrúbka dokončenej steny 100 mm



Zárubňa pre sadrokartónovú stenu s dvomi vrstvami sadrokartónových platní - hrúbka dokončenej steny 100 mm

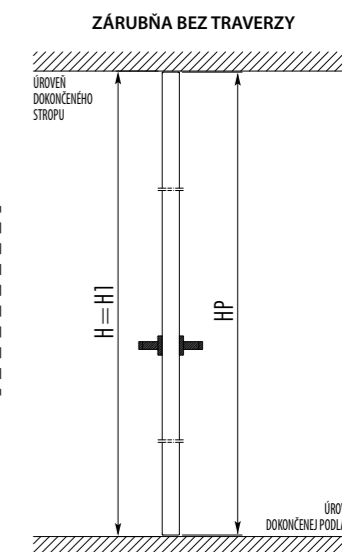
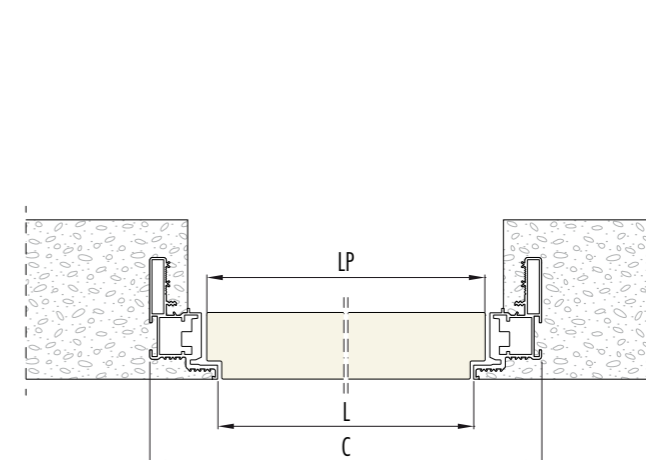
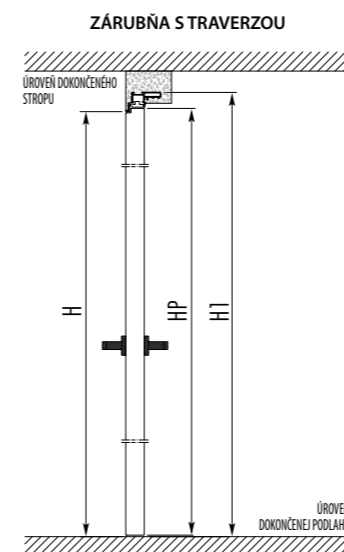


Zárubňa pre sadrokartónovú stenu s dvomi vrstvami sadrokartónových platní - hrúbka dokončenej steny 125/150 mm

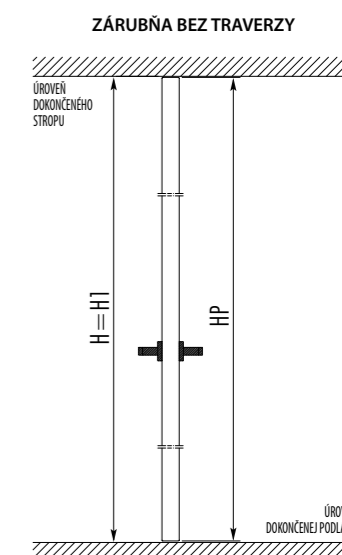
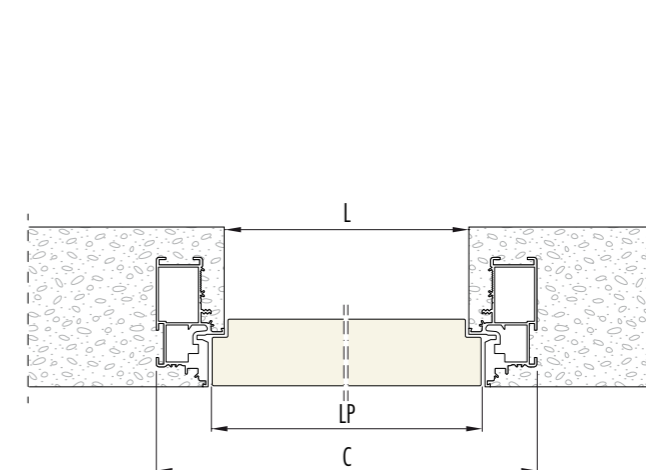
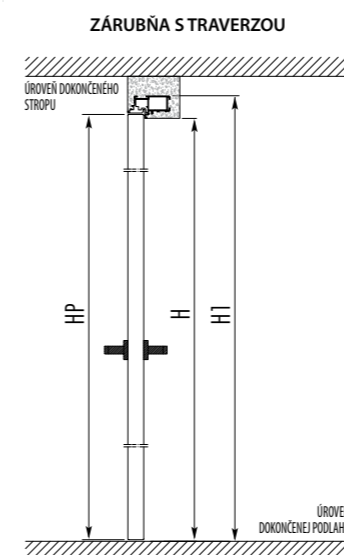
# SYNTHESIS® LINE

## battente - ROZMERY

### TLAČENÉ DVERE



### ŤAHANÉ DVERE



#### ZÁRUBŇA S TRAVERZOU

DVERNÝ PRIECHOD		ROZMERY ZÁRUBNE		DVERNÉ KRÍDLO – HR. 45 mm		DVERNÝ PRIECHOD		ROZMERY ZÁRUBNE		DVERNÉ KRÍDLO – HR. 45 mm	
L	H	C	H1	LP	HP	L	H	C	H1	LP	HP
600	2100/2400	692	2146/2446	616	2104/2404	600	2700	692	2700	616	2693
650	2100/2400	742	2146/2446	666	2104/2404	650	2700	742	2700	666	2693
700	2100/2400	792	2146/2446	716	2104/2404	700	2700	792	2700	716	2693
750	2100/2400	842	2146/2446	766	2104/2404	750	2700	842	2700	766	2693
800	2100/2400	892	2146/2446	816	2104/2404	800	2700	892	2700	816	2693
850	2100/2400	942	2146/2446	866	2104/2404	850	2700	942	2700	866	2693
900	2100/2400	992	2146/2446	916	2104/2404	900	2700	992	2700	916	2693
950	2100/2400	1042	2146/2446	966	2104/2404	950	2700	1042	2700	966	2693
1000	2100/2400	1092	2146/2446	1016	2104/2404	1000	2700	1092	2700	1016	2693

Rozmery sú uvedené v mm

- ▶ ATYPICKÉ VÝŠKY PRIECHODU H od 1800 do 2700 mm v intervale 50 mm
- ▶ PRI VERZII S TRAVERZOU JE CELKOVÁ VÝŠKA H1 VÄČŠIA VŽDY O 46 mm AKO JE VÝŠKA DVERNÉHO PRIECHODU H
- ▶ PRI VERZII S TRAVERZOU JE MOŽNÉ DODAŤ AJ ZÁRUBŇU S CELKOVOU VÝŠKOU H1 = 2700 mm A DVERNÝM PRIECHODOM H = 2654 mm



Dokonalé splynutie so stenou: všetky technické detaily majú zabezpečiť dokonalé prilnutie konečného povrchového materiálu. Skrytá zárubňa je ukrytá vo vnútri steny. Je tam, ale nie je ju vidieť.

## Estetika

Charakteristická robustnosť produktov Eclisse je ešte vylepšená, aby sa zabránilo deformáciám v blízkosti dverí. Zároveň umožňuje spĺňať požiadavky na atypické rozmery.

## Robustnosť

Eclisse neustále venuje pozornosť každému detailu svojich produktov, aby zaručilo ich dlhú životnosť a jednoduchú montáž. Projekty, ktoré sú výhodné: naše najlepšie nápady im vdýchnu život.

## Jednoduchá montáž



07/2013 © ECLISSE. Všetky práva sú vyhradené. Bez výslovného písomného súhlasu firmy ECLISSE je zakázané úplne, čiastočne, mechanicky alebo elektronicke kopírovať alebo inak používať texty, obrázky a nákresy obsiahnuté v tejto publikácii. 601010700