

# DVERNÝ SYSTÉM

## STAVEBNÉ PUZDRA



**JAP**<sup>®</sup>



"J. A. P." spol. s r.o.  
založené 1991

Vznikla v decembri 1991 v Kokorách u Přerova a bola zapísaná do Obchodného registra v Ostrave pod IČO 43541763. V polovici roku 2001 boli všetky prevádzky a kancelárie firmy presťahované do spoločného areálu v Přerove III-Lověšice č.p. 67, 750 02 Přerov.

V roku 2002 spoločnosť otvorila vzorkovňu v Praze, na Bassovej ul. 12, v Prahe 9 – Vysočany. V roku 2006 spoločnosť otvorila pobočku na Slovensku pod značkou J.A.P. SLOVAKIA na Zadunajskej ceste 12 v Bratislave.

Filozofiou spoločnosti je dodávať na trh stavebné kovové prvky vysokej kvality s nápaditým dizajnom za prijateľnú cenu. Zámerom spoločnosti je ponúknuť zákazníkovi široký výber schodísk, stavebných puzdiel pre posuvné dvere a sťahovacích schodov. Z toho dôvodu tiež firma spolupracuje s poprednými tuzemskými a zahraničným výrobcami.

Spoločnosť je certifikovaná v systéme akosti ISO 9001:2008 a pracuje v nej približne 120 zamestnancov na 16 500 m<sup>2</sup> výrobnjej plochy.



Pohľad na administratívnu budovu a výrobný areál firmy J.A.P.

# STAVEBNÉ PUZDRA NORMA





## JAP 705 – NORMA ŠTANDARD

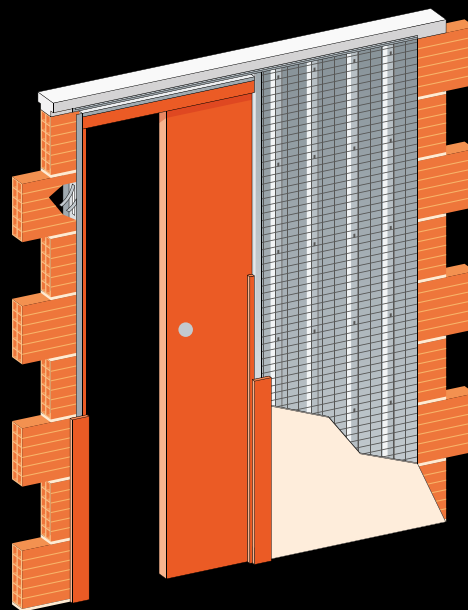
Tento model predstavuje najbežnejší typ stavebných puzdier pre posuvné jednokrídlové dvere.



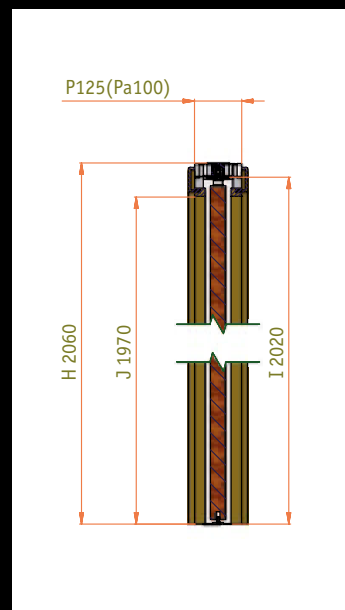
Puzdro pre murivo



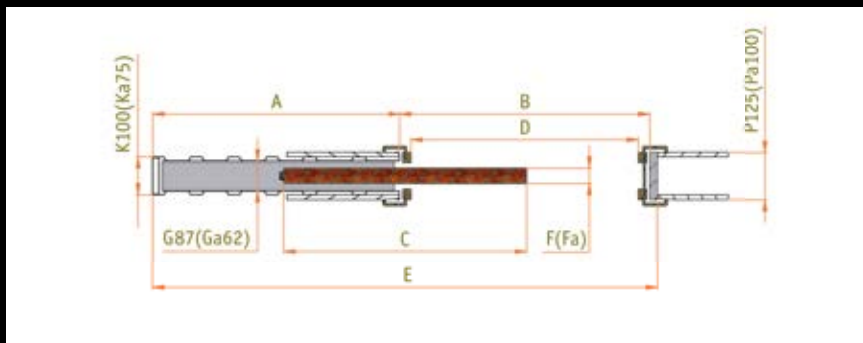
Puzdro pre SDK



Varianta murivo



Vertikálny rez puzdom NORMA ŠTANDARD



Horizontálny rez puzdom NORMA ŠTANDARD

JAP 705 NORMA ŠTANDARD					
objednávkové číslo pre murované systémy	objednávkové číslo pre SDK	čistý priechod po osadení obložiek min. D x J	celkové rozmery stavebného puzdra E x H	šírka plechovej kapsy A	šírka priechodu po inštalácii stavebného puzdra B
30-60-001	30-60-002	600x1970	1345x2060	665	660
30-60-005	30-60-006	700x1970	1545x2060	765	760
30-60-009	30-60-010	800x1970	1745x2060	865	860
30-60-013	30-60-015	900x1970	1945x2060	965	960
30-60-017	30-60-019	1000x1970	2145x2060	1065	1060
30-60-021	30-60-023	1100x1970	2345x2060	1165	1160
30-60-025	30-60-027	1200x1970	2545x2060	1265	1260

Odporúčané rozmery dverného krídla		
štandardný rozmer dverného krídla C x L	max. hrúbka dverného krídla F pre K 100	max. hrúbka dverného krídla Fa pre Ka 75
650x1985	70	52
750x1985	70	52
850x1985	70	52
950x1985	70	52
1050x1985	70	52
1150x1985	70	52
1250x1985	70	52

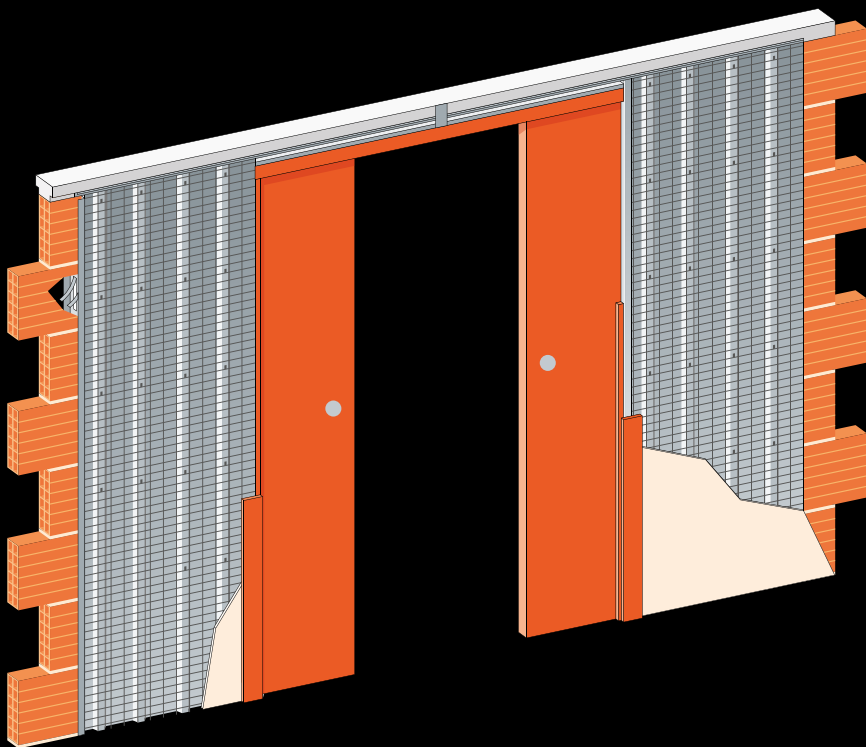
**Doporučené rozmery hrubého stavebného otvoru pre stavebné puzdro do murovaných systémov sú (H + 20 mm x E + 40 mm). Doporučené rozmery hrubého stavebného otvoru pre systém suchej výstavby zodpovedá rozmerom stavebného puzdra E x H. Vnútrotná hrúbka (K) stavebného puzdra NORMA ŠTANDARD 100 mm = dokončená priečka 125 mm. Alternatívne hrúbky (Ka) stavebných puzdiel NORMA ŠTANDARD do muriva a SDK 75 mm = dokončená priečka 100 mm.**

**Otvor je nutné zabezpečiť prekladom - stavebné puzdro nie je schopné niesť zaťaženie. Štandardný čistý priechod je 1970 mm a 2100 mm pre všetky typy puzdiel. Atypické rozmery od 1980 až po 2700 mm.**

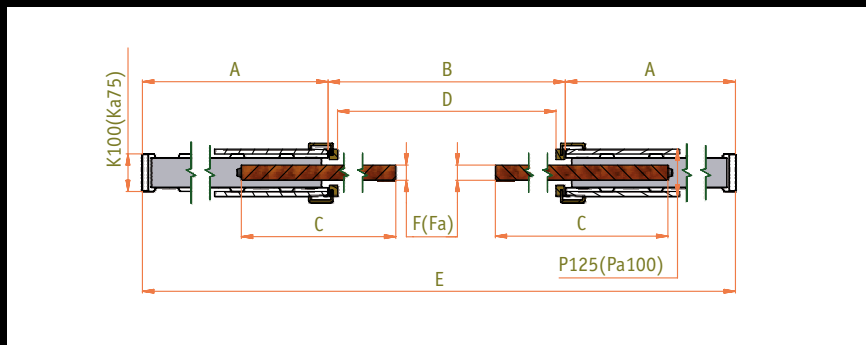


## JAP 715 – NORMA KOMFORT

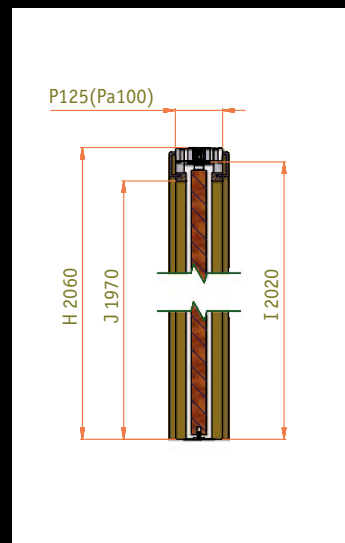
Tento model je zostavou dvoch stavebných puzdier navzájom spojených vodiacou lištou. Každé puzdro je určené pre jednu jednokrídlovú dvere, ktoré sa vysúvajú oproti sebe. Pohyb dverných krídiel môže byť i synchronizovaný.



Varianta murivo



Horizontálny rez puzdrom NORMA KOMFORT



Vertikálny rez puzdrom NORMA KOMFORT

JAP 715 NORMA KOMFORT						Odporúčané rozmery dverného krídla		
objednávkové číslo pre murované systémy	objednávkové číslo pre SDK	čistý priechod po osadení obložiek min. D x J	celkové rozmery stavebného puzdra E x H	šírka plechovej kapsy A	šírka priechodu po inštalácii stavebného puzdra B	štandardný rozmer dverného krídla C x L	max. hrúbka dverného krídla F pre K 100	max. hrúbka dverného krídla Fa pre Ka 75
30-80-001	30-80-002	1250x1970	2630x2060	665	1300	(2x650)x1985	70	52
30-80-005	30-80-006	1450x1970	3030x2060	765	1500	(2x750)x1985	70	52
30-80-009	30-80-010	1650x1970	3430x2060	865	1700	(2x850)x1985	70	52
30-80-013	30-80-015	1850x1970	3830x2060	965	1900	(2x950)x1985	70	52
30-80-017	30-80-019	2050x1970	4230x2060	1065	2100	(2x1050)x1985	70	52
30-80-021	30-80-023	2250x1970	4630x2060	1165	2300	(2x1150)x1985	70	52
30-80-025	30-80-027	2450x1970	5030x2060	1265	2500	(2x1250)x1985	70	52

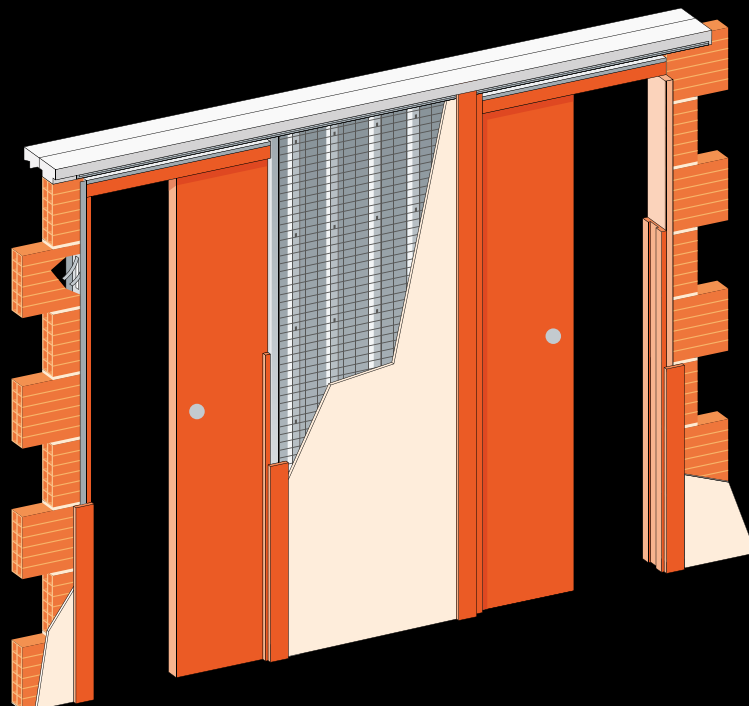
**Doporučené rozmery hrubého stavebného otvoru pre stavebné puzdro do murovaných systémov sú (H + 20 mm x E + 40 mm).**  
**Doporučené rozmery hrubého stavebného otvoru pre systém suchej výstavby zodpovedá rozmerom stavebného puzdra E x H.**  
 Vnútorňá hrúbka (K) stavebného puzdra NORMA KOMFORT 100 mm = dokončená priečka 125 mm.  
 Alternatívne hrúbky (Ka) stavebných puzdiel NORMA KOMFORT do muriva a SDK 75 mm = dokončená priečka 100 mm.

**Otvor je nutné zabezpečiť prekladom - stavebné puzdro nie je schopné niesť zaťaženie.**  
 Štandardný čistý priechod je 1970 mm a 2100 mm pre všetky typy puzdiel. Atypické rozmery od 1980 až po 2700 mm.

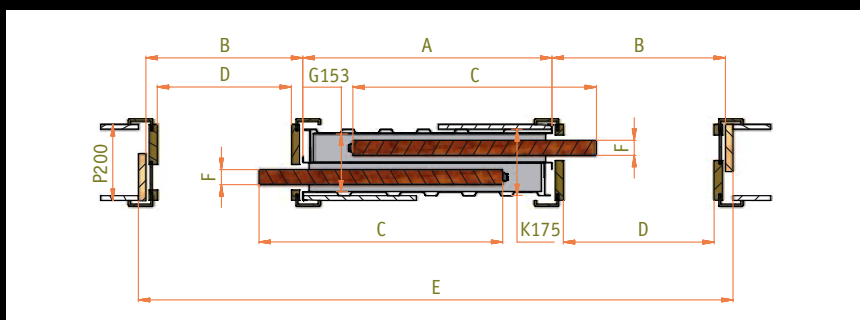


## JAP 720 – NORMA UNIBOX

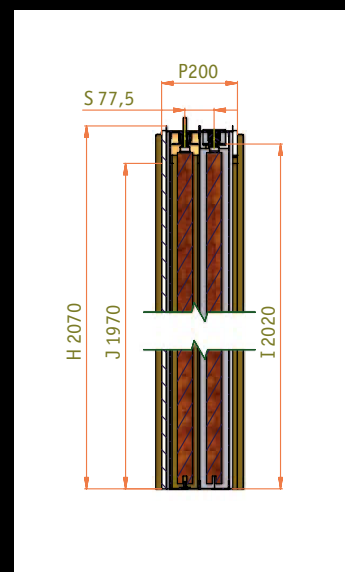
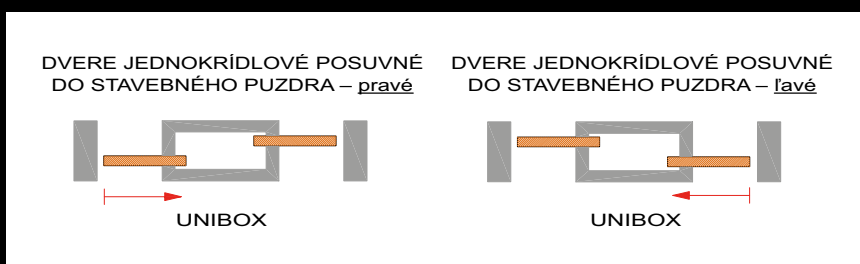
Ide o typ dvojitého puzdra, v ktorom sú dvoje jednokrídlové dvvere, ktoré môžu uzatvárať vedľa seba susediace izby (každé krídlo ide na opačnú stranu).



Varianta murivo



Horizontálny rez puzdrom NORMA UNIBOX



Vertikálny rez puzdrom NORMA UNIBOX

JAP 720 NORMA UNIBOX					
objednávkové číslo pre murované systémy	objednávkové číslo pre SDK	čistý priechod po osadení obložiek min. D x J	celkové rozmery stavebného puzdra E x H	šírka plechovej kapsy A	šírka priechodu po inštalácii stavebného puzdra B
30-20-007	30-20-001	(2x600)x1970	2020x2070	660	2x660
30-20-015	30-20-010	(2x700)x1970	2320x2070	760	2x760
30-20-024	30-20-018	(2x800)x1970	2620x2070	860	2x860
30-20-033	30-20-027	(2x900)x1970	2920x2070	960	2x960
30-20-042	30-20-036	(2x1000)x1970	3220x2070	1060	2x1060
30-20-051	30-20-045	(2x1100)x1970	3520x2070	1160	2x1160
30-20-060	30-20-054	(2x1200)x1970	3820x2070	1260	2x1260

Odporúčané rozmery dverného kridla	
štandardný rozmer dverného kridla C x L	max. hrúbka dverného kridla F pre K 175
650x1985	65
750x1985	65
850x1985	65
950x1985	65
1050x1985	65
1150x1985	65
1250x1985	65

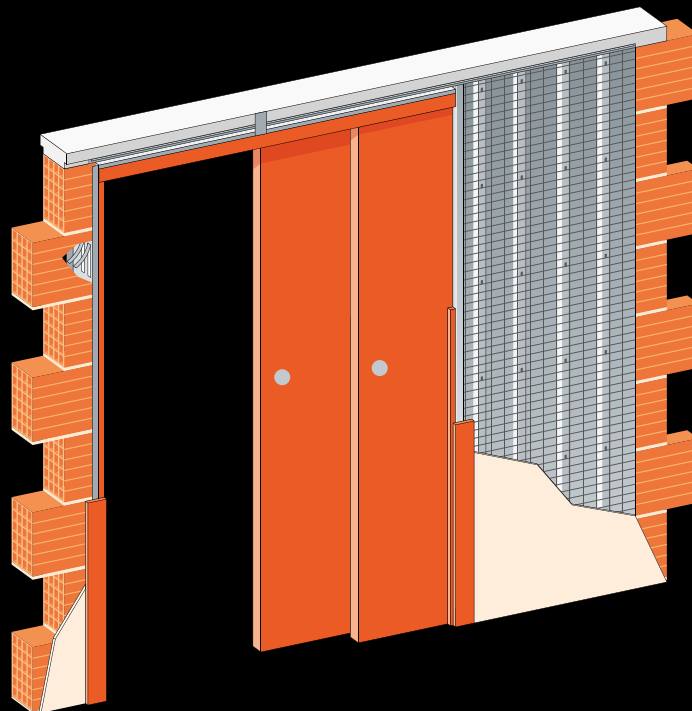
**Doporučené rozmery hrubého stavebného otvoru pre stavebné puzdro do murovaných systémov sú (H + 20 mm x E + 40 mm). Doporučené rozmery hrubého stavebného otvoru pre systém suchej výstavby zodpovedá rozmerom stavebného puzdra E x H.** Vnútorňa hrúbka (K) stavebného puzdra NORMA UNIBOX 175 mm = dokončená priečka 200 mm. Uvedené objednávacie čísla platia pre prevedenie JAP 720 NORMA UNIBOX pravý.

**Otvor je nutné zabezpečiť prekladom - stavebné puzdro nie je schopné niesť zaťaženie. Štandardný čistý priechod je 1970 mm a 2100 mm pre všetky typy puzdier. Atypické rozmery od 1980 až po 2700 mm.**

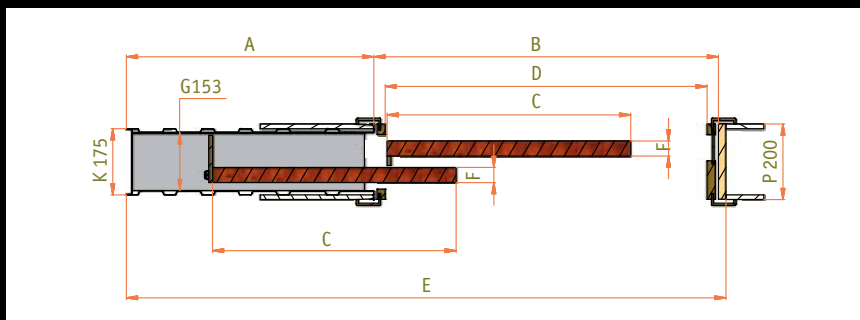


## JAP 730 – NORMA PARALLEL

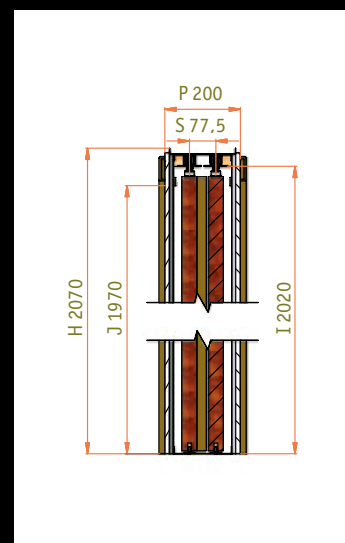
Ide o typ dvojitého puzdra, v ktorom sú dve dverné krídla zatvárajúce sa jedným smerom paralelne za sebou. Pohyb dverných krídiel je synchronický. Synchronný posuv je v cene. Pri tomto type puzdra nie je možné použiť celosklenené dvere, alebo dvere v kombinácii sklo a drevo, ak nie je okolo dverí drevená rámová konštrukcia.



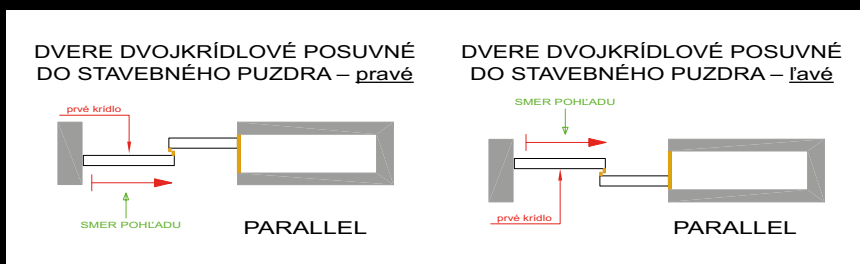
Varianta murivo



Horizontálny rez puzdrom NORMA PARALLEL



Vertikálny rez puzdrom NORMA PARALLEL



JAP 730 NORMA PARALLEL					
objednávkové číslo pre murované systémy	objednávkové číslo pre SDK	čistý priechod po osadení obložiek min. D x J	celkové rozmery stavebného puzdra E x H	šírka plechovej kapsy A	šírka priechodu po inštalácii stavebného puzdra B
30-30-006	30-30-000	1250x1970	1985x2070	655	1310
30-30-015	30-30-009	1450x1970	2285x2070	755	1510
30-30-024	30-30-018	1650x1970	2585x2070	855	1710
30-30-033	30-30-027	1850x1970	2885x2070	955	1910
30-30-042	30-30-036	2050x1970	3185x2070	1055	2110
30-30-051	30-30-045	2250x1970	3485x2070	1155	2310
30-30-060	30-30-054	2450x1970	3785x2070	1255	2510

Odporúčané rozmery dverného krídla	
štandardný rozmer dverného krídla C x L	max. hrúbka dverného krídla F pre K 175
(2x650)x1985	≤65
(2x750)x1985	≤65
(2x850)x1985	≤65
(2x950)x1985	≤65
(2x1050)x1985	≤65
(2x1150)x1985	≤65
(2x1250)x1985	≤65

**Doporučené rozmery hrubého stavebného otvoru pre stavebné puzdro do murovaných systémov sú (H + 20 mm x E + 40 mm).  
Doporučené rozmery hrubého stavebného otvoru pre systém suchej výstavby zodpovedá rozmerom stavebného puzdra E x H.**  
Vnútorná hrúbka (K) stavebného puzdra NORMA PARALLEL 175 mm = dokončená priečka 200 mm.  
Uvedené objednávacie čísla platia pre prevedenie JAP 730 NORMA PARALLEL pravý.

Otvor je nutné zabezpečiť prekladom - stavebné puzdro nie je schopné niesť zaťaženie.  
Štandardný čistý priechod je 1970 mm a 2100 mm pre všetky typy puzdri. Atypické rozmery od 1980 až po 2700 mm.



## VÝHODY STAVEBNÝCH PUZDIER JAP

- systémy sú chránené patentovým úradom
- záruka 10 rokov
- bezplatná konzultácia
- synchronný posuv pri type Komfort a Parallel už v cene
- odnímateľná horná koľajnica
- kompatibilita so všetkými výrobcami dverí
- možnosť použitia i pre celosklenené dvere
- bočnice stavebného puzdra sú už zložené, stačí len zasunúť zostavu koľajnice, nasadiť stojňu a vzpery
- celé puzdro je z kvalitného pozinkovaného plechu
- namiesto klasického zvarovania je na všetkých spojoch použitá metóda clinching chrániaca pozinkovaný povrch pred koróziou
- vodiaci trň s presným vymedzením na stred puzdra
- všetky rozmery typu ŠTANDARD a KOMFORT sú skladom
- možnosť výroby atypických rozmerov do výšky čistého priechodu dvermi 2700 mm
- vysoko kvalitný pojazdový mechanizmus
- hliníková lišta, veľmi tichý chod v špeciálnej hliníkovej lište
- predajná sieť na území celej SR

# MONTÁŽNY NÁVOD

## PRE ZOSTAVENIE STAVEBNÉHO PUZDRA NORMA DO SÁDROKARTÓNU

### ZOSTAVENIE STAVEBNÉHO PUZDRA JAP



1 Skontrolujte dodaný typ a rozmer



2 Prečítajte si návod a skontrolujte úplnosť dodávky



3 Vybalenie spojovacieho materiálu



4 Vložte koľajnicu s nadpražím do hornej časti puzdra



5 Ohnite pätky dištančných vzpier



6 Do nadpražia zasunúte stojňu



7 Ohnite jazýčky stojni tak, aby došlo k zaisteniu



8 Ohnuté dištančné vzpery zasunúte do prelisov



9 Zostavené puzdro

## ZABUDOVANIE STAVEBNÉHO PUZDRA JAP



Príprava profilov SDK pre osadenie puzdra



Osadenie puzdra do spodného profilu SDK



Kotviace miesto pre SDK profil stavebného puzdra



Pripevnenie puzdra ku konštrukcii SDK



Montáž protiľahlej strany SDK konštrukcie



Osadené a zabudované puzdro

**Pri zabudovaní stavebného puzdra do systému suchej výstavby je nutné dodržať postup montáže, ako určujú dodávatelia a výrobcovia systému.**

# MONTÁŽNY NÁVOD

## PRE ZOSTAVENIE STAVEBNÉHO PUZDRA NORMA DO MURIVA

### ZOSTAVENIE STAVEBNÉHO PUZDRA JAP



1 Skontrolujte dodaný typ a rozmer



2 Prečítajte si návod a skontrolujte úplnosť dodávky



3 Vložte koľajnicu s nadpražím do hornej časti puzdra



4 Ohnite pätky dištančných vzpier



5 Do nadpražia zasuňte stojňu



6 Ohnite jazyčky stojni tak, aby došlo k zaisteniu



7 Ohnuté dištančné vzpery zasuňte do prelisov

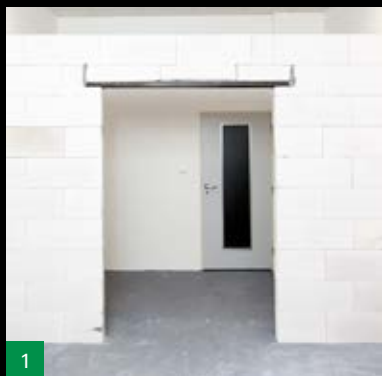


8 Z dna puzdra ohnite 4 kotviace pätky



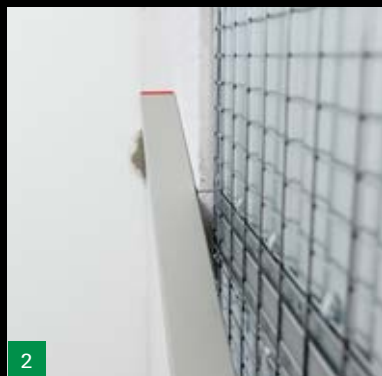
9 Zostavené puzdro pripravené k osadeniu do stavebného otvoru

## ZABUDOVANIE STAVEBNÉHO PUZDRA JAP (variant A)



1

Pripravený stavebný otvor



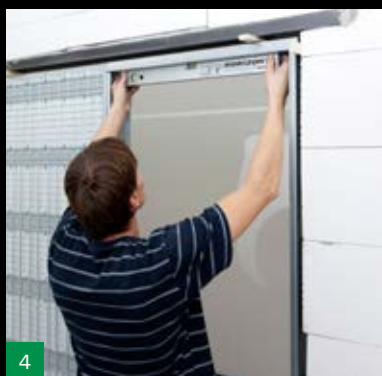
2

Vložte stavebné puzdro do stavebného otvoru



3

Osadte puzdro podľa „vágrysu“



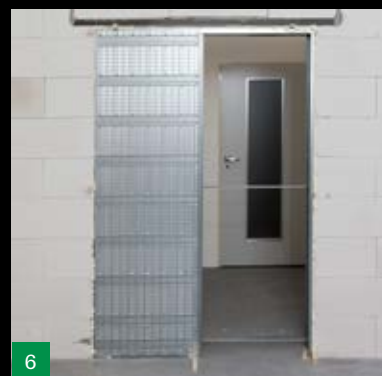
4

Vyvážte stavebné puzdro horizontálne aj vertikálne



5

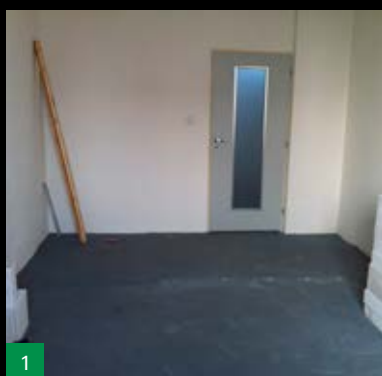
Ukottíte stavebné puzdro do podlahy



6

Zapnenie ukotveného puzdra v stavebnom otvore

## ZABUDOVANIE STAVEBNÉHO PUZDRA (variant B)



1

Príprava plochy



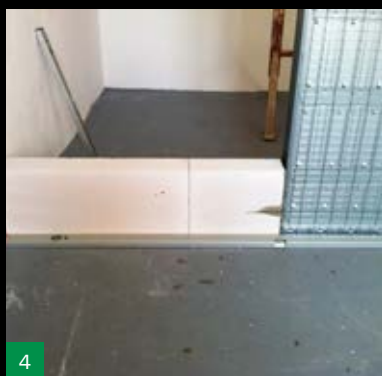
2

Postavené a vyvážené puzdro



3

Ukottíte stavebné puzdro do podlahy



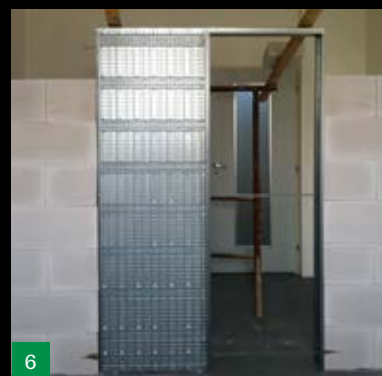
4

Založte si priečku



5

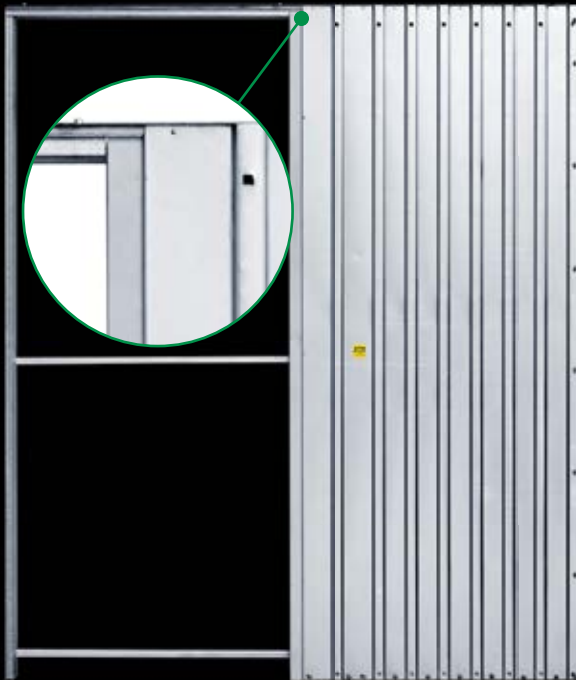
Stavba priečky



6

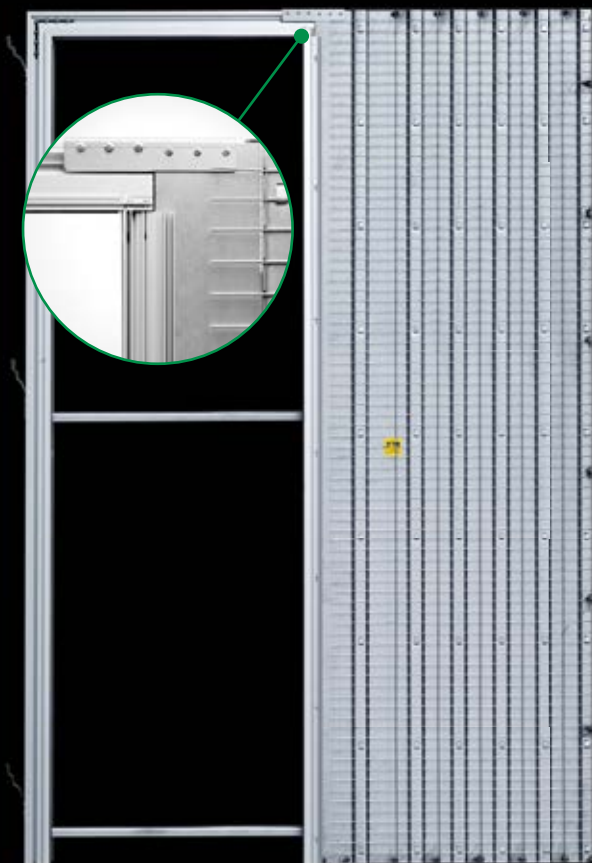
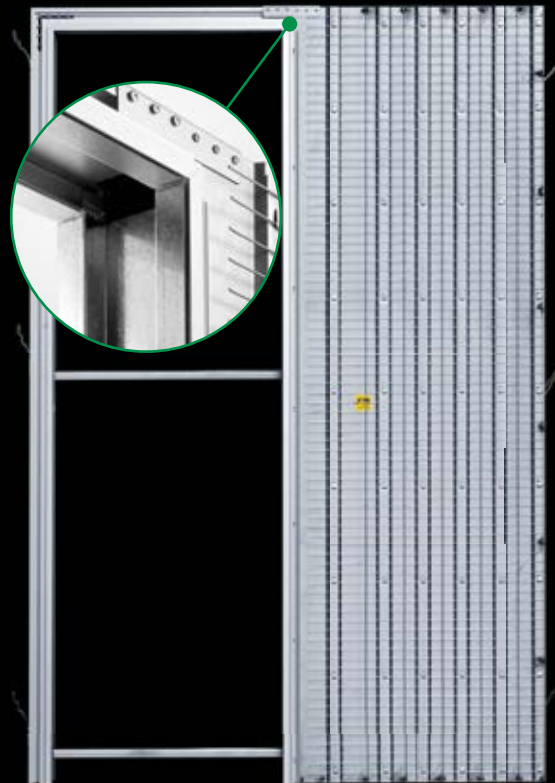
Zamurované stavebné puzdro v priečke (Pozor - nad puzdrom musí byť preklad)

# NOVÉ STAVEBNÉ PUZDRA



■ LATENTE

EMOTIVE ■

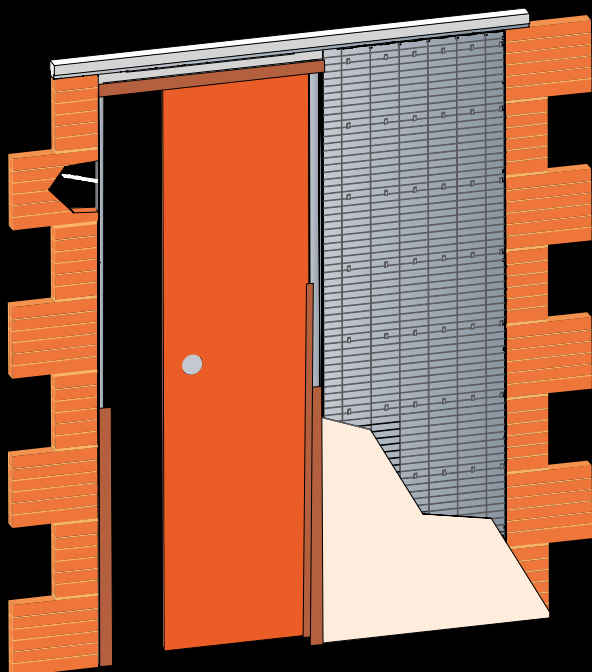


■ AKTIVE

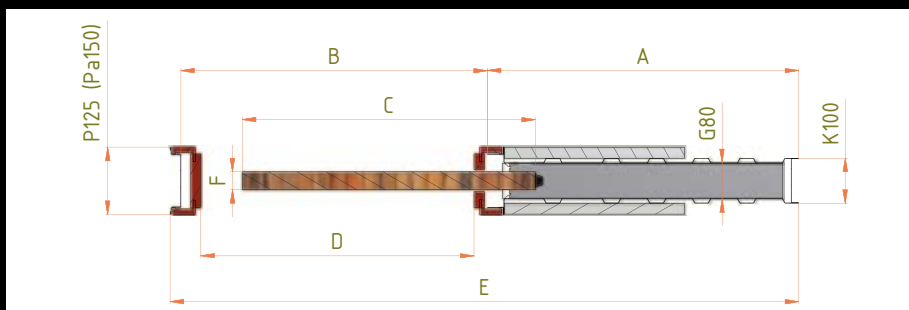


## JAP 701 – LATENTE ŠTANDARD

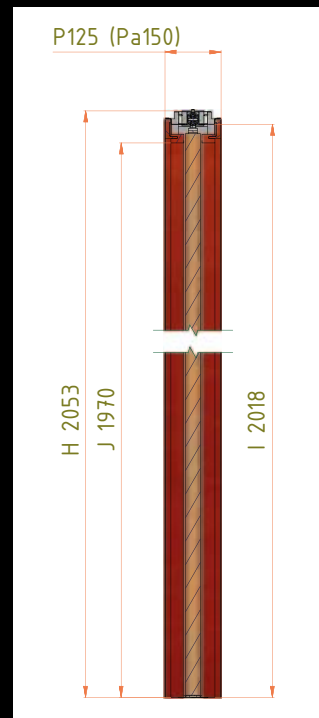
Model stavebného puzdra pre jednokrídlové posuvné dvere má zárubňu v jednej rovine s obrysom steny.



Varianta murivo



Horizontálny rez puzdrom LATENTE ŠTANDARD



Vertikálny rez puzdrom LATENTE ŠTANDARD

**Obložky (50 mm + 3 mm tieňová drážka)**

JAP 701 – LATENTE ŠTANDARD					
čistý priechod po osadení obložiek D x J	celkové rozmery stavebného puzdra E x H*	šírka plechovej kapsy A	šírka priechodu po inštalácii stavebného puzdra B	štandardný rozmer dverného krídla C x L	max. hrúbka dverného krídla F pre K 100
600 x 1970	1392 x 2053	690	680	650 x 1985	68
700 x 1970	1592 x 2053	790	780	750 x 1985	
800 x 1970	1792 x 2053	890	880	850 x 1985	
900 x 1970	1992 x 2053	990	980	950 x 1985	
1000 x 1970	2192 x 2053	1090	1080	1050 x 1985	
1100 x 1970	2392 x 2053	1190	1180	1150 x 1985	
1200 x 1970	2592 x 2053	1290	1280	1250 x 1985	

\* na hornej hrane stavebného puzdra sú nitovacie matice, výška 10 mm

**Obložky (65 mm + 1 mm tieňová drážka)**

JAP 701 – LATENTE ŠTANDARD					
čistý priechod po osadení obložiek D x J	celkové rozmery stavebného puzdra E x H*	šírka plechovej kapsy A	šírka priechodu po inštalácii stavebného puzdra B	štandardný rozmer dverného krídla C x L	max. hrúbka dverného krídla F pre K 100
600 x 1970	1388 x 2054	690	676	650 x 1985	68
700 x 1970	1588 x 2054	790	776	750 x 1985	
800 x 1970	1788 x 2054	890	876	850 x 1985	
900 x 1970	1988 x 2054	990	976	950 x 1985	
1000 x 1970	2188 x 2054	1090	1076	1050 x 1985	
1100 x 1970	2388 x 2054	1190	1176	1150 x 1985	
1200 x 1970	2588 x 2054	1290	1276	1250 x 1985	

\* na hornej hrane stavebného puzdra sú nitovacie matice, výška 10 mm

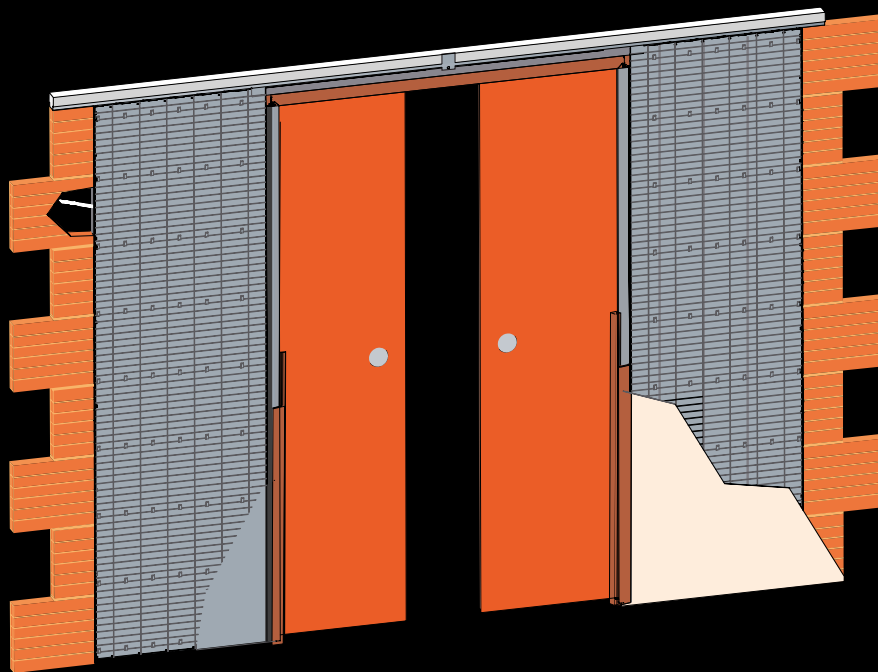
**Doporučené rozmery hrubého stavebného otvoru pre stavebné puzdro do murovaných systémov sú H + 20 mm x E + 40 mm. Doporučené rozmery hrubého stavebného otvoru pre systém suchej výstavby zodpovedá rozmerom stavebného puzdra E x H. Vnútna hrúbka (K) 100 mm stavebného puzdra LATENTE Štandard = dokončená priečka (P) 125 mm (Pa) 150 mm.**

**Otvor je nutné zabezpečiť prekladom - stavebné puzdro nie je schopné niesť zaťaženie. Štandardný čistý priechod je 1970 mm a 2100 mm. Atypické rozmery od 1980 až 2700 mm.**

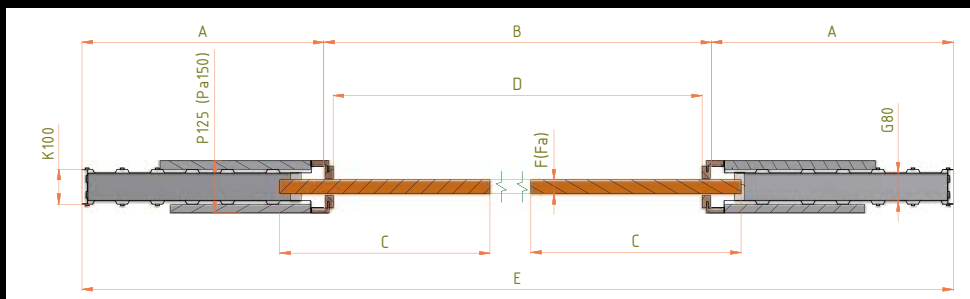
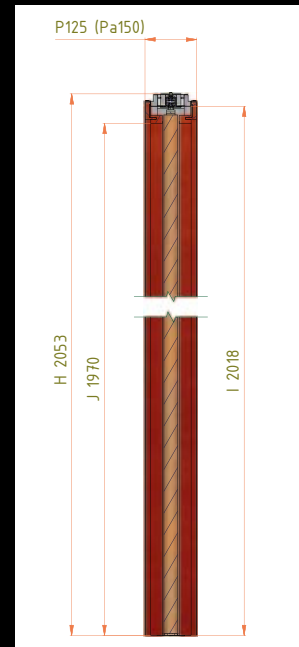


## JAP 711 - LATENTE KOMFORT

Tento model je zostavou dvoch stavebných puzdier navzájom spojených vodiacou lištou. Každé puzdro je určené pre jednu jednokrídlovú dvere, ktoré sa vysúvajú proti sebe a pohyb dverí môže byť aj synchronizovaný. Zárubňa je v jednej rovine s obrysom steny.



Varianta murivo



Horizontálny rez puzdrom LATENTE KOMFORT

Vertikálny rez puzdrom LATENTE KOMFORT

**Obložky (50 mm + 3 mm tieňová drážka)**

JAP 711 LATENTE KOMFORT					
čistý priechod po osadení obložiek D x J	celkové rozmery stavebného puzdra E x H*	šírka plechovej kapsy A	šírka priechodu po inštalácii stavebného puzdra B	štandardný rozmer dverného krídla C x L	max. hrúbka dverného krídla F pre K 100
1250 x 1970	2696 x 2053	690	1316	(2 x 650) x 1985	68
1450 x 1970	3096 x 2053	790	1516	(2 x 750) x 1985	
1650 x 1970	3496 x 2053	890	1716	(2 x 850) x 1985	
1850 x 1970	3896 x 2053	1090	1916	(2 x 950) x 1985	
2050 x 1970	4296 x 2053	1190	2116	(2 x 1050) x 1985	
2250 x 1970	4696 x 2053	1290	2316	(2 x 1150) x 1985	
2450 x 1970	5096 x 2053	1390	2516	(2 x 1250) x 1985	

\* na hornej hrane stavebného puzdra sú nitovacie matice, výška 10 mm

**Obložky (65 mm + 1 mm tieňová drážka)**

JAP 711 LATENTE KOMFORT					
čistý priechod po osadení obložiek D x J	celkové rozmery stavebného puzdra E x H*	šírka plechovej kapsy A	šírka priechodu po inštalácii stavebného puzdra B	štandardný rozmer dverného krídla C x L	max. hrúbka dverného krídla F pre K 100
1250 x 1970	2692 x 2054	690	1312	(2 x 650) x 1985	68
1450 x 1970	3092 x 2054	790	1512	(2 x 750) x 1985	
1650 x 1970	3492 x 2054	890	1712	(2 x 850) x 1985	
1850 x 1970	3892 x 2054	1090	1912	(2 x 950) x 1985	
2050 x 1970	4292 x 2054	1190	2112	(2 x 1050) x 1985	
2250 x 1970	4692 x 2054	1290	2312	(2 x 1150) x 1985	
2450 x 1970	5092 x 2054	1390	2512	(2 x 1250) x 1985	

\* na hornej hrane stavebného puzdra sú nitovacie matice, výška 10 mm

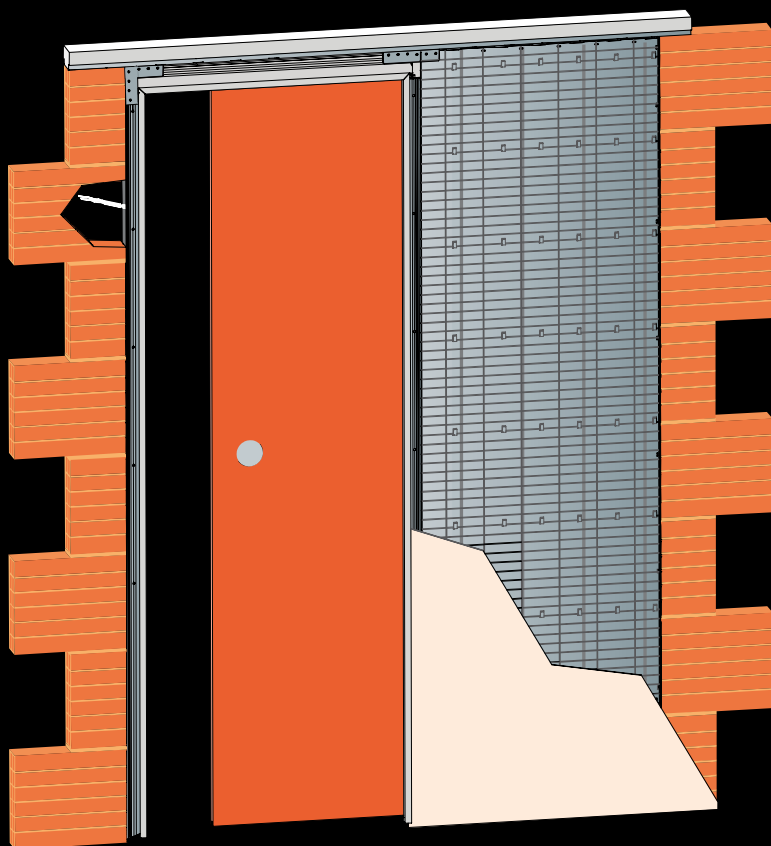
**Doporučené rozmery hrubého stavebného otvoru pre stavebné puzdro do murovaných systémov sú H + 20 mm x E + 40 mm. Doporučené rozmery hrubého stavebného otvoru pre systém suchej výstavby zodpovedá rozmerom stavebného puzdra E x H. Vonkajšia hrúbka (K) 100 mm stavebného puzdra LATENTE KOMFORT = dokončená priečka (P) 125 mm (Pa) 150 mm.**

**Otvor je nutné opatriť prekladom - stavebné puzdro nie je schopné niesť zaťaženie. Štandardný čistý priechod je 1970 mm a 2100 mm. Atypické rozmery od 1980 až 2700 mm.**

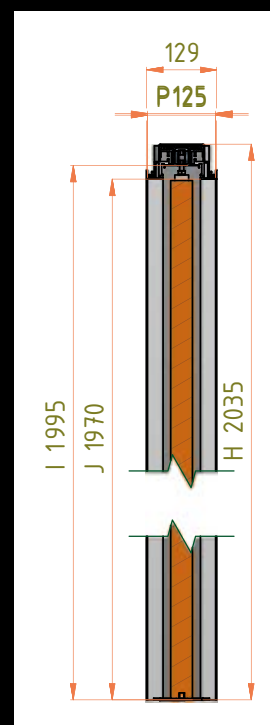


## JAP 703 - EMOTIVE

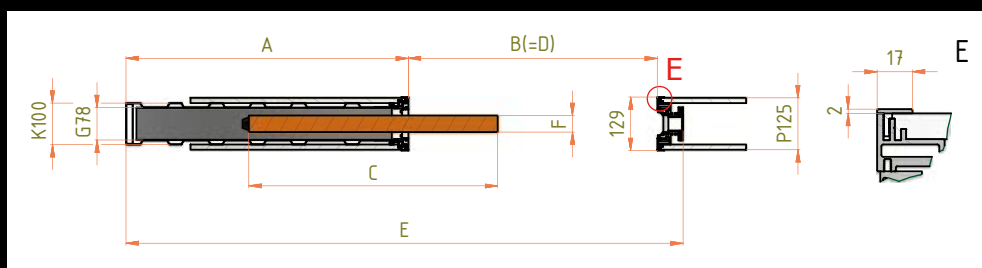
Model bezobložkového stavebného puzdra pre jednokrídlové posuvné dvere, kedy nie je použitá zárubňa, ale ozdobný hliníkový rámik (šírka 17 mm).  
Rámik slúži ako dizajnový a ochranný prvok.



Varianta murivo



Vertikálny rez puzdrom EMOTIVE ŠTANDARD



Horizontálny rez puzdrom EMOTIVE ŠTANDARD

JAP 703 EMOTIVE ŠTANDARD			
čistý prieťah D x J	celkové rozmery stavebného puzdra E x H*	šírka plechovej kapsy A	šírka prieťahu po inštalácii stavebného puzdra B = D
600 x 1970	1343 x 2035	681	600
700 x 1970	1543 x 2035	781	700
800 x 1970	1743 x 2035	881	800
900 x 1970	1943 x 2035	981	900
1000 x 1970	2143 x 2035	1081	1000
1100 x 1970	2343 x 2035	1181	1100
1200 x 1970	2543 x 2035	1281	1200

štandardný rozmer dreveného dverného krídla C x L	hrúbka dverného krídla F** pre K 100	štandardný rozmer skleneného dverného krídla C x L
650 x 1962	40 - 50	650 x 1950
750 x 1962		750 x 1950
850 x 1962		850 x 1950
950 x 1962		950 x 1950
1050 x 1962		1050 x 1950
1150 x 1962		1150 x 1950
1250 x 1962		1250 x 1950

\* na hornej hrane stavebného puzdra sú nitovacie matice, výška 10 mm

\*\* dorazová lišta a štetiny na obvode prieťahu sú dodávané za príplatok v balíčku pre drevené dvere na hrúbku dverí 40 mm

**Doporučené rozmery hrubého stavebného otvoru pre stavebné puzdro do murovaných systémov sú H + 20 mm x E + 40 mm.**  
**Doporučené rozmery hrubého stavebného otvoru pre systém suchej výstavby zodpovedá rozmerom stavebného puzdra E x H.**  
 Vonkajšia hrúbka (K) 100 mm stavebného puzdra AKTIVE, EMOTIVE = dokončená priečka (P) 125 mm.

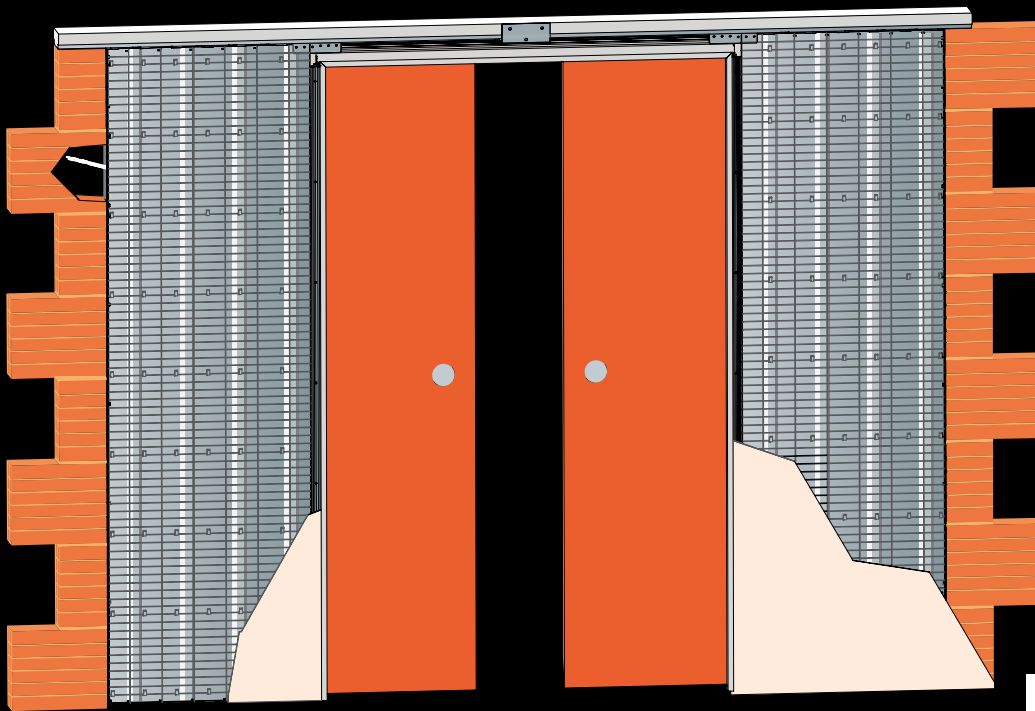
**Otvor je nutné opatriť prekladom - stavebné puzdro nie je schopné niesť zaťaženie.**  
**Štandardná výška čistého prieťahu je 1970 mm, 1985 mm, 2100 mm a 2115 mm. Atypické rozmery od 1975 až 2700 mm.**



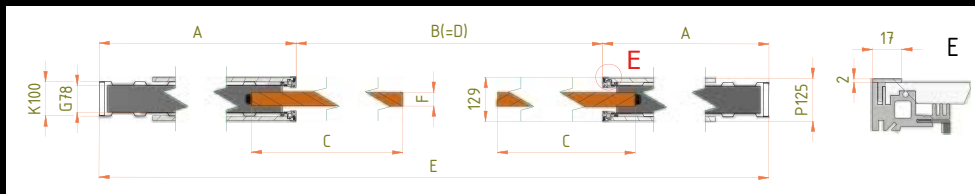
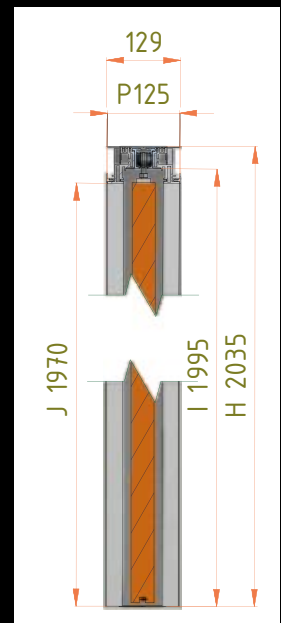
## JAP 713 - EMOTIVE KOMFORT

Model je zostavou dvoch bezobložkových stavebných puzdier navzájom spojených vodiacou lištou. Každé puzdro je určené pre jednu jednokrídlové dvere, ktoré sa vysúvajú proti sebe a pohyb dverí môže byť aj synchronizovaný.

Zárubňa nie je použitá, len ozdobný hliníkový rámik (šírka 17 mm), ktorý slúži ako dizajnový a ochranný prvok.



Varianta murivo



Horizontálny rez puzdrom EMOTIVE KOMFORT

Vertikálny rez puzdrom EMOTIVE KOMFORT

JAP 713 - EMOTIVE KOMFORT			
čistý priechod D x J	celkové rozmery stavebného puzdra E x H*	šírka plechovej kapsy A	šírka priechodu po inštalácii stavebného puzdra B = D
1250 x 1970	2612 x 2035	2 x 681	1250
1450 x 1970	3012 x 2035	2 x 781	1450
1650 x 1970	3412 x 2035	2 x 881	1650
1850 x 1970	3812 x 2035	2 x 981	1850
2050 x 1970	4212 x 2035	2 x 1081	2050
2250 x 1970	4612 x 2035	2 x 1181	2250
2450 x 1970	5012 x 2035	2 x 1281	2450

štandardný rozmer dreveného dverného krídla C x L	hrúbka dverného krídla F** pre K 100	štandardný rozmer skleneného dverného krídla C x L
(2 x 650) x 1962	40 - 50	(2 x 650) x 1950
(2 x 750) x 1962		(2 x 750) x 1950
(2 x 850) x 1962		(2 x 850) x 1950
(2 x 950) x 1962		(2 x 950) x 1950
(2 x 1050) x 1962		(2 x 1050) x 1950
(2 x 1150) x 1962		(2 x 1150) x 1950
(2 x 1250) x 1962		(2 x 1250) x 1950

\* na hornej hrane stavebného puzdra sú nitovacie matice, výška 10 mm

\*\* štetiny na obvode priechodu sú dodávané za príplatok v balíčku pre drevené dvere na hrúbku dverí 40 mm

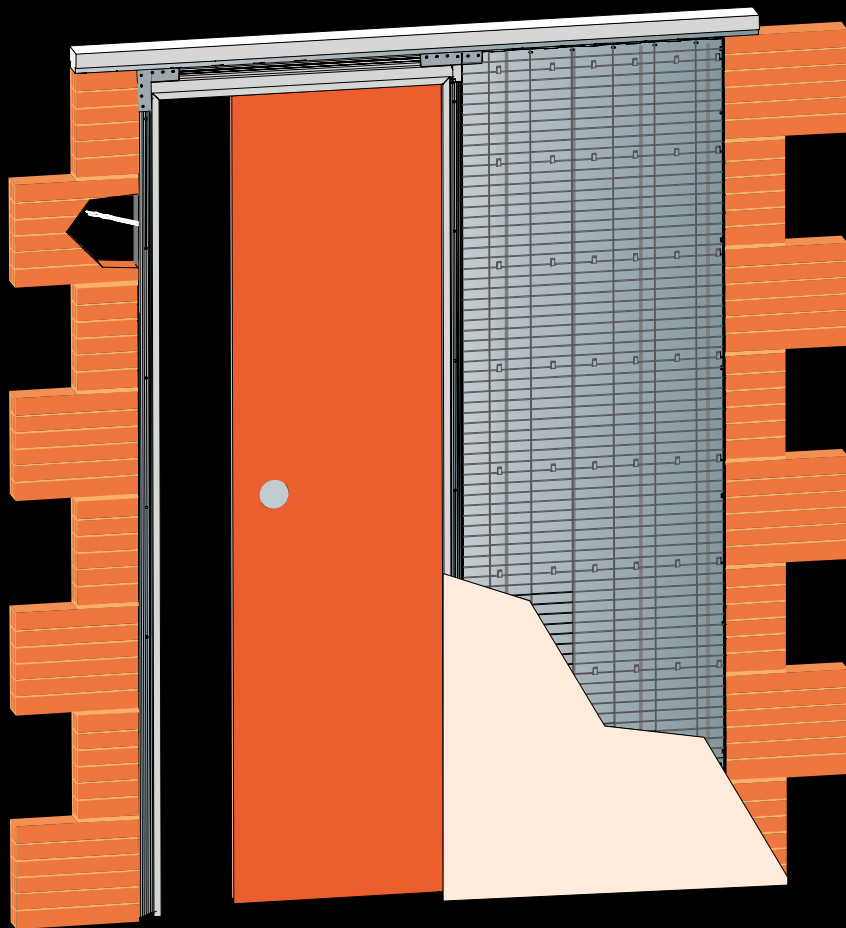
**Doporučené rozmery hrubého stavebného otvoru pre stavebné puzdro do murovaných systémov sú H + 20 mm x E + 40 mm.**  
**Doporučené rozmery hrubého stavebného otvoru pre systém suchej výstavby zodpovedá rozmerom stavebného puzdra E x H.**  
 Vonkajšia hrúbka (K) 100 mm stavebného puzdra EMOTIVE, AKTIVE = dokončená priečka (P) 125 mm.

**Otvor je nutné opatriť prekladom - stavebné puzdro nie je schopné niesť zaťaženie.**  
**Štandardná výška čistého priechodu je 1970 mm, 1985 mm, 2100 mm a 2115 mm. Atypické rozmery od 1975 až 2700 mm.**

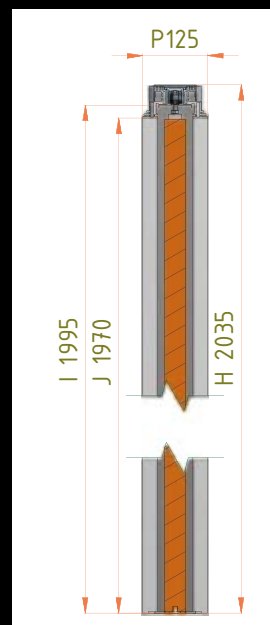


## JAP 702 - AKTIVE ŠTANDARD

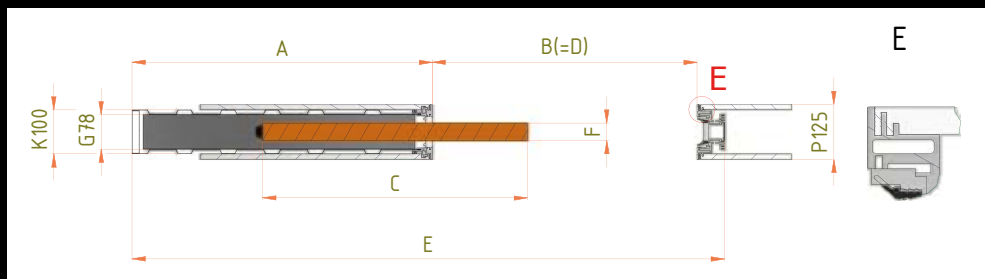
Model bezobložkového stavebného puzdra pre jednokrídlové posuvné dvere, ktorý je úplne bez zárubne.



Varianta murivo



Vertikálny rez puzdom AKTIVE ŠTANDARD



Horizontálny rez puzdom AKTIVE ŠTANDARD

JAP 702 AKTIVE STANDARD			
čistý priechod D x J	celkové rozmery stavebného puzdra E x H*	šírka plechovej kapsy A	šírka priechodu po inštalácii stavebného puzdra B = D
600 x 1970	1343 x 2035	681	600
700 x 1970	1543 x 2035	781	700
800 x 1970	1743 x 2035	881	800
900 x 1970	1943 x 2035	981	900
1000 x 1970	2143 x 2035	1081	1000
1100 x 1970	2343 x 2035	1181	1100
1200 x 1970	2543 x 2035	1281	1200

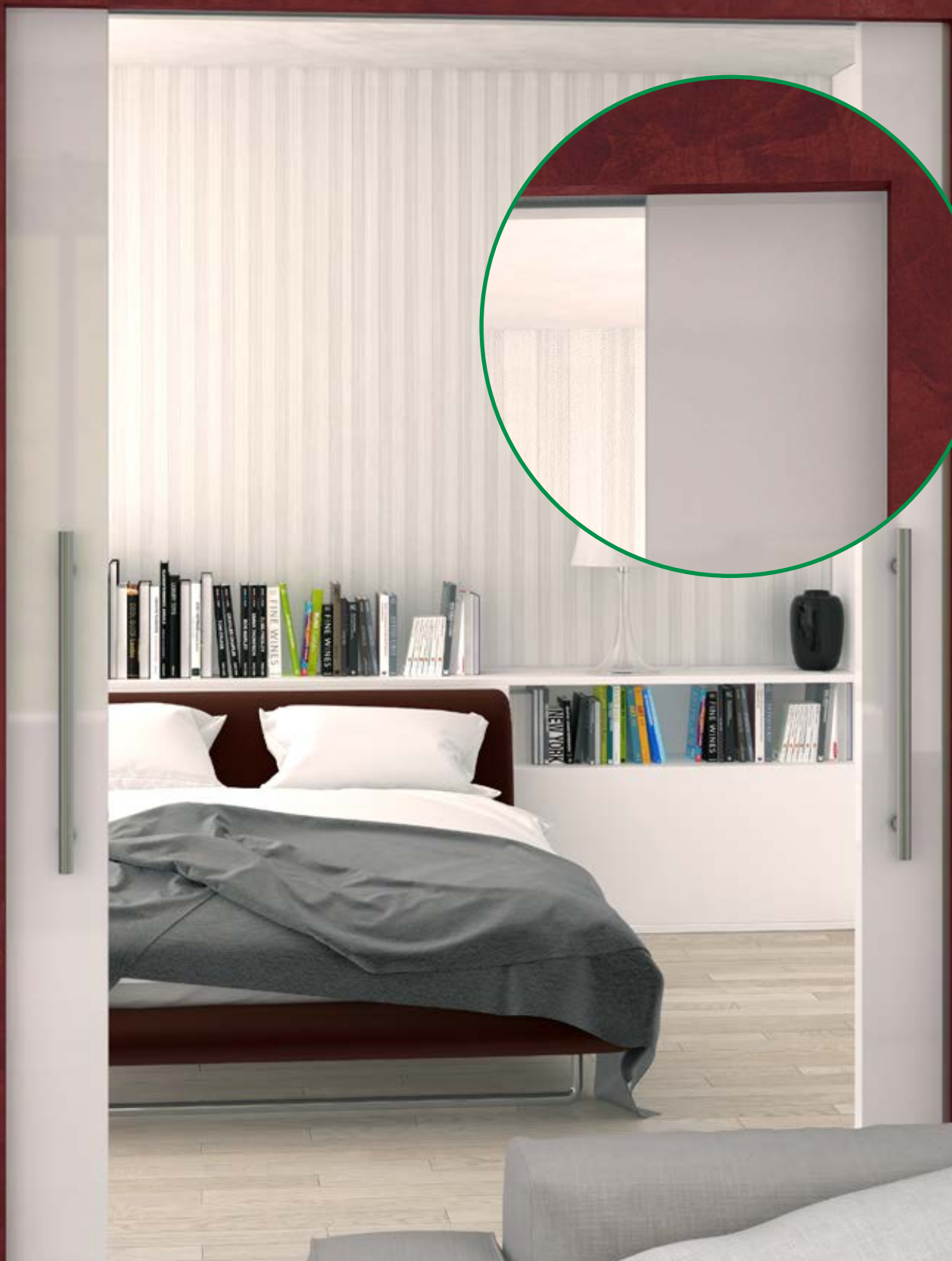
štandardný rozmer dreveného dverného krídla C x L	hrúbka dverného krídla F** pre K 100	štandardný rozmer skleneného dverného krídla C x L
650 x 1962	40 - 50	650 x 1950
750 x 1962		750 x 1950
850 x 1962		850 x 1950
950 x 1962		950 x 1950
1050 x 1962		1050 x 1950
1150 x 1962		1150 x 1950
1250 x 1962		1250 x 1950

\* na hornej hrane stavebného puzdra sú nitovacie matice, výška 10 mm

\*\* dorazová lišta a štetiny na obvode priechodu sú dodávané za príplatok v balíčku pre drevené dvere na hrúbku dverí 40 mm

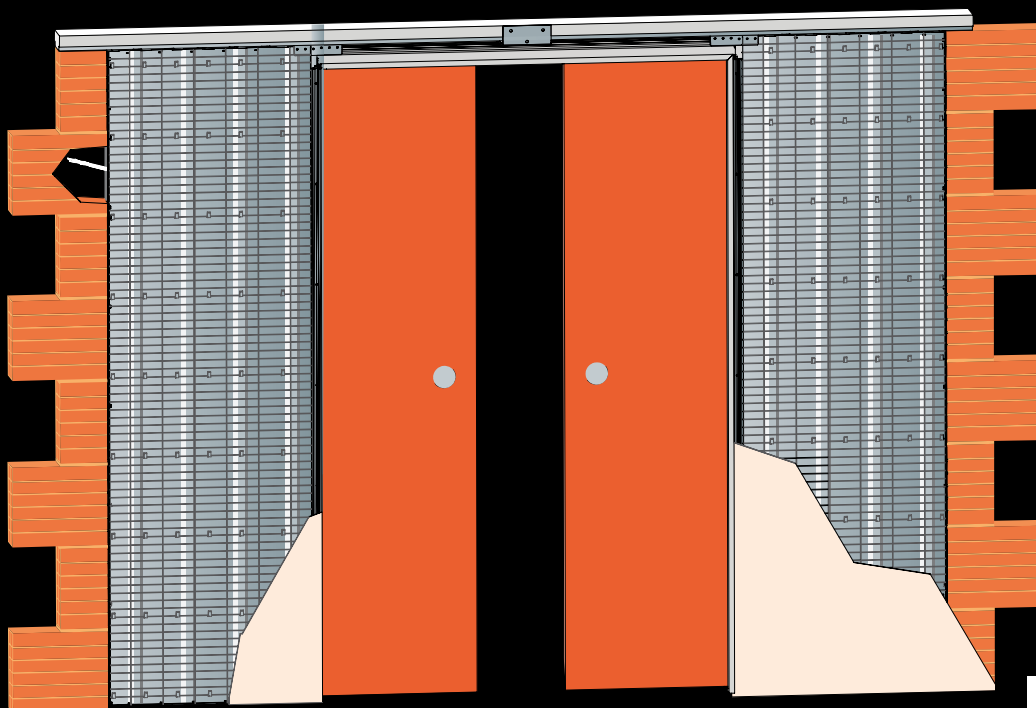
**Doporučené rozmery hrubého stavebného otvoru pre stavebné puzdro do murovaných systémov sú H + 20 mm x E + 40 mm. Doporučené rozmery hrubého stavebného otvoru pre systém suchej výstavby zodpovedá rozmerom stavebného puzdra E x H. Vonkajšia hrúbka (K) 100 mm stavebného puzdra EMOTIVE, AKTIVE = dokončená priečka (P) 125 mm.**

**Otvor je nutné opatriť prekladom - stavebné puzdro nie je schopné niesť zaťaženie. Štandardná výška čistého priechodu je 1970 mm, 1985 mm, 2100 mm a 2115 mm. Atypické rozmery od 1975 až 2700 mm.**

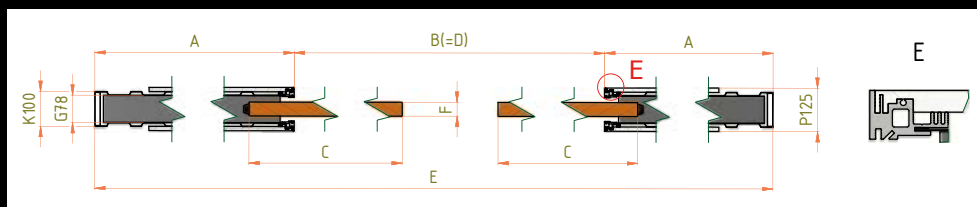
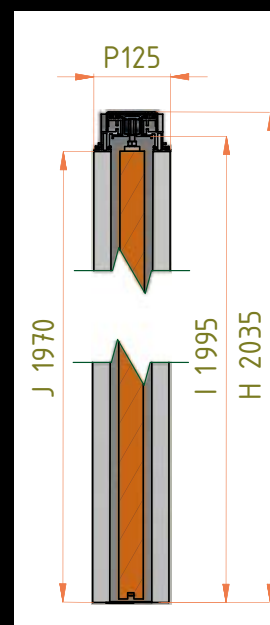


## JAP 712 - AKTIVE KOMFORT

Model je zostavou dvoch bezobložkových stavebných puzdier navzájom spojených vodiacou lištou. Každé puzdro je určené pre jednu jednokrídlové dvere, ktoré sa vysúvajú proti sebe a pohyb dverí môže byť aj synchronizovaný. Model je úplne bez zárubne.



Varianta murivo



Horizontálny rez puzdrom AKTIVE KOMFORT

Vertikálny rez puzdrom AKTIVE KOMFORT

JAP 712 - AKTIVE KOMFORT			
čistý priechod D x J	celkové rozmery stavebného puzdra E x H*	šírka plechovej kapsy A	šírka priechodu po inštalácii stavebného puzdra B = D
1250 x 1970	2612 x 2035	2 x 681	1250
1450 x 1970	3012 x 2035	2 x 781	1450
1650 x 1970	3412 x 2035	2 x 881	1650
1850 x 1970	3812 x 2035	2 x 981	1850
2050 x 1970	4212 x 2035	2 x 1081	2050
2250 x 1970	4612 x 2035	2 x 1181	2250
2450 x 1970	5012 x 2035	2 x 1281	2450

štandardný rozmer dreveného dverného krídla C x L	hrúbka dverného krídla F** pre K 100	štandardný rozmer skleneného dverného krídla C x L
(2 x 650) x 1962	40 - 50	(2 x 650) x 1950
(2 x 750) x 1962		(2 x 750) x 1950
(2 x 850) x 1962		(2 x 850) x 1950
(2 x 950) x 1962		(2 x 950) x 1950
(2 x 1050) x 1962		(2 x 1050) x 1950
(2 x 1150) x 1962		(2 x 1150) x 1950
(2 x 1250) x 1962		(2 x 1250) x 1950

\* na hornej hrane stavebného puzdra sú nitovacie matice, výška 10 mm

\*\* štetiny na obvode priechodu sú dodávané za príplatok v balíčku pre drevené dvere na hrúbku dverí 40 mm

**Doporučené rozmery hrubého stavebného otvoru pre stavebné puzdro do murovaných systémov sú H + 20 mm x E + 40 mm.**  
**Doporučené rozmery hrubého stavebného otvoru pre systém suchej výstavby zodpovedá rozmerom stavebného puzdra E x H.**  
 Vonkajšia hrúbka (K) 100 mm stavebného puzdra EMOTIVE, AKTIVE = dokončená priečka (P) 125 mm.

**Otvor je nutné opatriť prekladom - stavebné puzdro nie je schopné niesť zaťaženie.**

**Štandardná výška čistého priechodu je 1970 mm, 1985 mm, 2100 mm a 2115 mm. Atypické rozmery od 1975 až 2700 mm.**

# KOVANIE PRE POSUVNÉ DVERE



521



OSC  
Chróm matný



OC  
Chróm lesklý

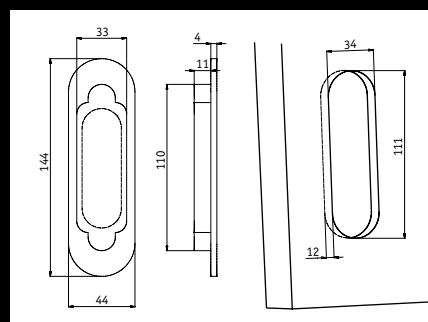


LV  
Mosadz lesklá

### OVÁLNÁ MISKA

521

Oválna miska bez otvoru so skrytými šróbami



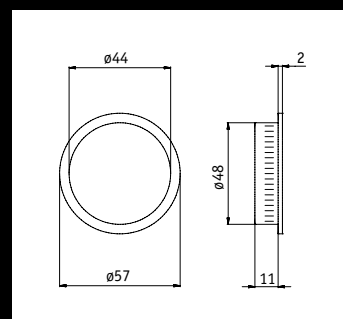
524



### GULATÁ MISKA ŠIROKÁ

524

Guľatá miska bez otvoru so širokým stredom



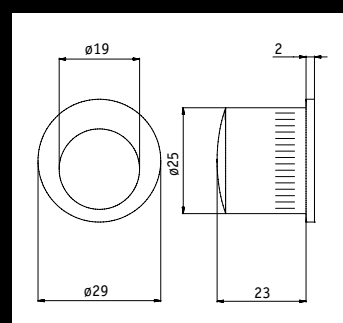
525



### ČELNÝ ÚCHYT

525

Čelný úchyt



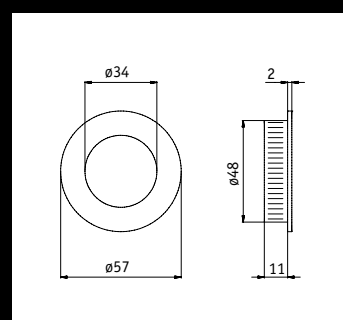
529



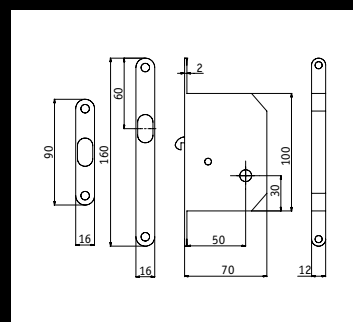
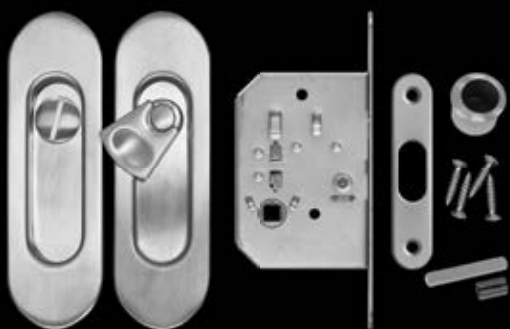
### GULATÁ MISKA ÚZKA

529

Guľatá miska bez otvoru s úzkym stredom



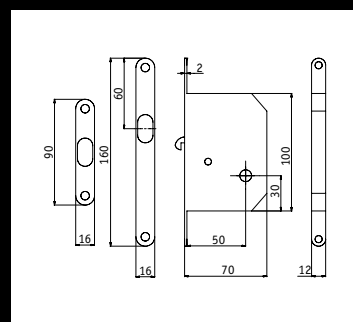
## CD 048



### WC ZÁMOK OVÁL

CD 048 Sada s WC zámkom oválna – uzamykateľná z jednej strany – WC, kúpeľňa

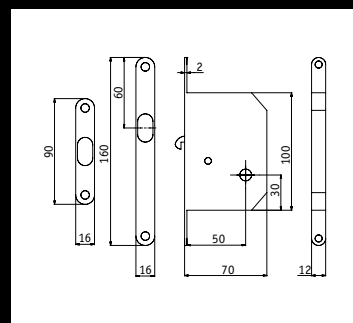
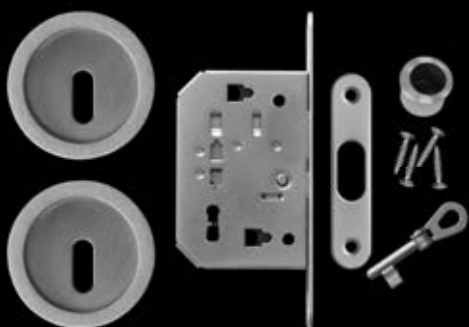
## CD 050



### WC ZÁMOK GULATÝ

CD 050 Sada s WC zámkom guľatá – uzamykateľná z jednej strany. Určená pre miestnosti, ktoré je potrebné uzamykať z jednej strany – WC, kúpeľňa

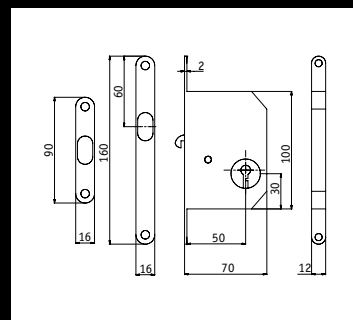
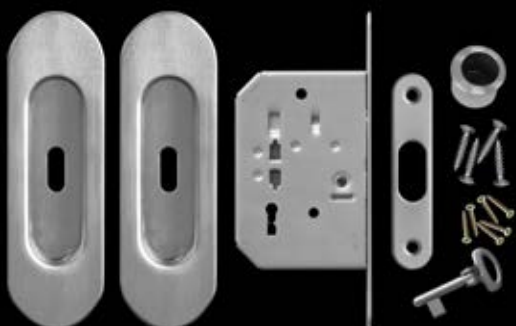
## CD 063



### GULATÁ MISKA + KLBOVÝ KLÚČ

CD 063 Sada s kľbovým kľúčom – obojstranné uzamykanie. Určené pre miestnosti, ktoré je nutné uzamykať z oboch strán – spálne

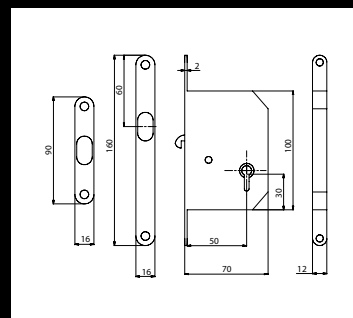
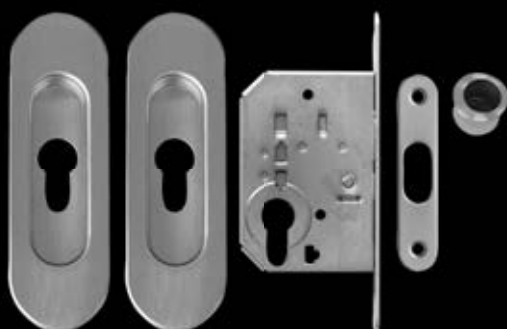
## CD 067



### OVÁL + KLÍBOVÝ KLÚČ

CD 067 Sada s oválnou miskou a kľbovým kľúčom – obojstranné uzamykanie. Určené pre miestnosti, ktoré je nutné uzamykať z oboch strán – spálne

## CD 1150



### FAB ZÁMOK OVÁL

CD 1150 Sada s oválnou miskou a FAB zámkom – obojstranné uzamykanie. Dodáva sa bez cylindrickej vložky a kľúča.

## Príslušenstvo pre posuvné dvere



Vetro II

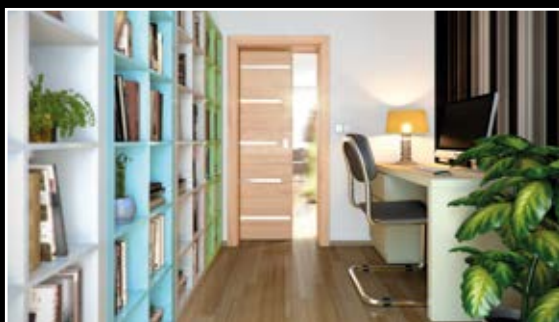


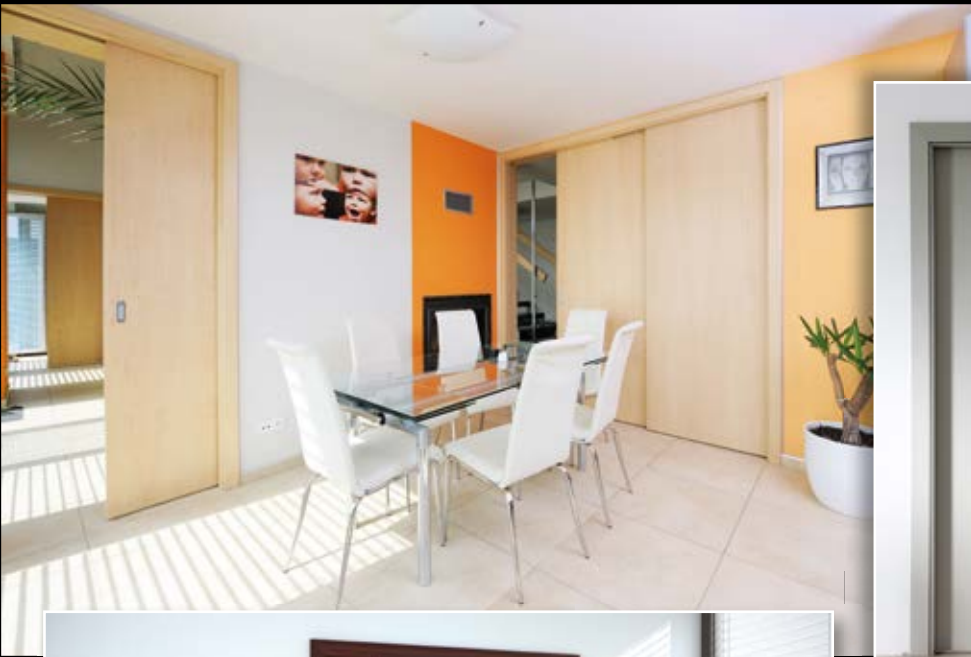
Synchronný posuv



Tichý doraz

# REALIZÁCIE STAVEBNÝCH PUZDIER





# NAŠA ĎALŠIA PRODUKCIA



## Posuvné systémy

- TRIX ZERO
- TRIX ONE
- TRIX HEAVY
- ROLLO



## Sklenené steny

- Alfa
- Beta
- Gama
- Delta
- Epsilon
- Éta
- Kappa
- Lambda
- Sigma
- Ypsilon



## Grafosklo

- Grafosklo v kuchyniach
- celosklenené dvere s Grafoskлом
- celosklenené steny s Grafoskлом
- obklad steny s Grafoskлом

**JAP**®

1/2014

Firma J.A.P. si vyhradzuje právo zmien.

Sídlo spoločnosti:  
"J.A.P." spol. s r.o.  
Nivky č.p. 67  
750 02 Přerov III - Lověšice  
Tel.: 581 706 011  
Fax: 581 706 014  
E-mail: jap@japcz.cz  
www.stavebnipouzdro.cz

Vzorkovňa v Prahe  
J.A.P.  
Bassova 12  
190 00 Praha 9 - Vysočany  
Tel.: 283 890 088  
E-mail: obchod@japcz.cz  
www.japcz.cz

dverové systémy  
**levap**